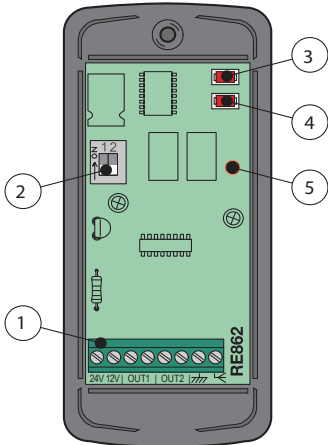


# Радиоприёмник команд управления

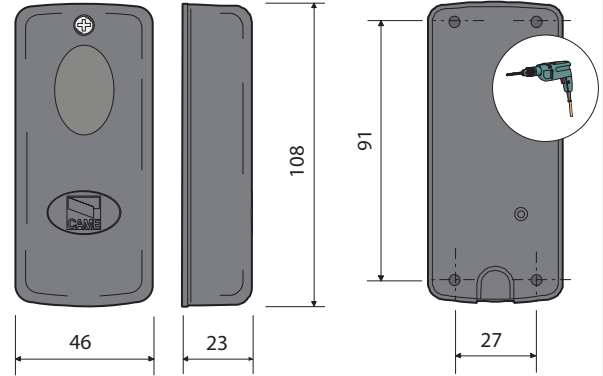
# RE862

Двухканальный универсальный радиоприёмник команд управления с декодером (далее - радиоприёмник) работает на частоте 868,30 МГц (диапазон АМ), имеет класс защиты IP54 и предназначен для работы совместно с брелками-передатчиками CAME серии TOP 868,30 МГц. Оба канала радиоприёмника работают в моностабильном режиме, однако, второй канал может быть запрограммирован для работы в бистабильном режиме.



### Основные компоненты радиоприёмника

1. Колодка внешних подключений
2. Микропереключатель выбора режимов работы
3. Кнопка запоминания радиокода первого канала
4. Кнопка запоминания радиокода второго канала
5. Светодиодный индикатор

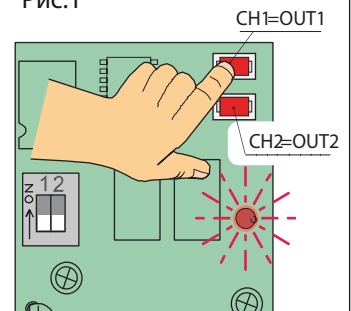


### Программирование радиоприёмника.

1. Подайте электропитание на радиоприёмник.
2. Нажмите и удерживайте кнопку CH1 запоминания радиокода первого канала радиоприёмника (индикатор должен мигать).
3. Нажмите необходимую кнопку на брелке-передатчике. Индикатор радиоприёмника загорится ровным светом.
4. Отпустите обе кнопки.
5. При необходимости аналогично запрограммируйте кнопку управления вторым радиоканалом (кнопка запоминания радиокода CH2).

ПРИМЕЧАНИЕ: Если код необходимо изменить, проведите описанную выше процедуру программирования радиоприёмника с п.2 с другой кнопкой брелка-передатчика.

Рис.1



### Подключения и выбор режимов работы

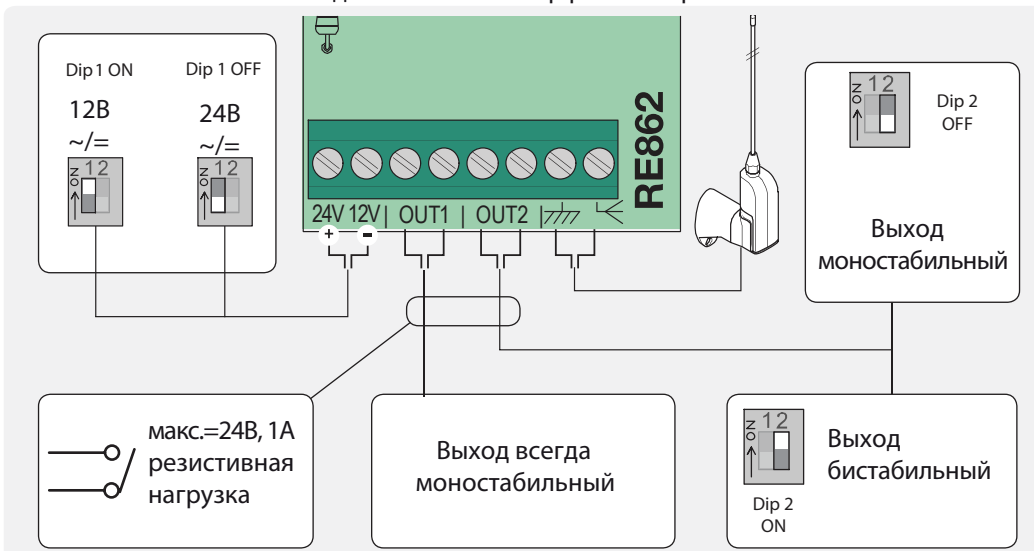


Рис.2

