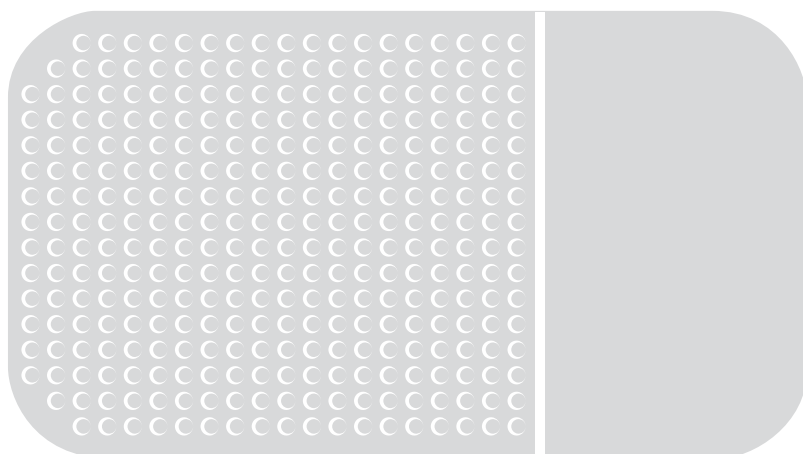


Nice

CE
EAC

SPIDO



Привод для гаражных ворот

RU - Инструкции и важная информация для технических специалистов

Nice

КРАТКОЕ СОДЕРЖАНИЕ

1	ПРЕДУПРЕЖДЕНИЯ И ОБЩИЕ МЕРЫ ПРЕДОСТОРОЖНОСТИ	2
1.1	Меры предосторожности общего характера	2
1.2	Меры предосторожности, принимаемые при монтаже	3
2	ОПИСАНИЕ И НАЗНАЧЕНИЕ ИЗДЕЛИЯ	3
2.1	Перечень компонентов, входящих в состав изделия	3
3	МОНТАЖ	4
3.1	Предварительные проверки перед установкой	4
3.2	Ограничения при использовании изделия	4
3.3	Идентификация и габаритные размеры	4
3.4	Приемка изделия	4
3.5	Работы по подготовке к монтажу	5
3.6	Монтаж электропривода	6
3.7	Разблокируйте и заблокируйте электропривод вручную	9
4	ЭЛЕКТРИЧЕСКИЕ СОЕДИНЕНИЯ	10
4.1	Предварительные проверки	10
4.2	Схема и описание соединений	11
4.2.1	Схема соединений	11
4.2.2	Описание соединений	11
5	ЗАКЛЮЧИТЕЛЬНАЯ ПРОВЕРКА И ЗАПУСК	12
5.1	Подключение электропитания	12
5.2	Программирование положений открытия и закрытия ворот	12
5.3	Автоматический поиск усилий	14
5.4	Проверка правильности движения ворот	14
5.5	Изменение направления вращения двигателя	14
6	ПРИЕМОЧНЫЕ ИСПЫТАНИЯ И ВВОД В ЭКСПЛУАТАЦИЮ	15
6.1	Приемочные испытания	15
6.2	Ввод в эксплуатацию	15
7	ПРОГРАММИРОВАНИЕ	16
7.1	Используйте следующие кнопки программирования	16
7.2	Программирование блока управления	16
7.3	Настройка усилия двигателя	18
7.4	Настройка скорости двигателя	18
7.5	Настройка автоматического закрытия	19
7.6	Настройка функционирования FLASH	19
7.7	Настройка функционирования PHOTOTEST	20
7.8	Настройка снятия натяжения	20
7.9	Настройка функционирования SbS	21
7.10	Стирание памяти	21
7.11	Сохранение в памяти передатчиков	21
7.11.1	Способы запоминания кнопок передатчиков	22
7.11.2	Количество запоминаемых передатчиков	22
7.11.3	Процедуры запоминания передатчиков и удаления их из памяти	22
7.12	Блокировка и разблокировка памяти	23
7.13	Особые функции	23
7.13.1	Функция «Всегда открывать»	23
7.13.2	Функция «Двигать в любом случае»	23
8	ЧТО ДЕЛАТЬ, ЕСЛИ... (руководство по поиску и устранению неисправностей)	24
8.1	Устранение неисправностей	24
8.2	Сигнализация на блоке управления	25
8.3	Сигнализация с помощью сигнального фонаря	26
8.4	Сигнализация с подсветкой	26
9	ДОПОЛНИТЕЛЬНАЯ ИНФОРМАЦИЯ (Дополнительные принадлежности)	27
9.1	Добавление или удаление устройств	27
9.1.1	Вход STOP	27
9.1.2	Фотоэлементы с функцией PHOTOTEST	27
9.1.3	Электрозасов	28
9.2	Подключение и установка буферной батареи	28
9.3	Подключение программирующего устройства Oviw	29
9.4	Подключение других устройств	29
10	ТЕХНИЧЕСКОЕ ОБСЛУЖИВАНИЕ ИЗДЕЛИЯ	30
11	УТИЛИЗАЦИЯ ИЗДЕЛИЯ	30
12	ТЕХНИЧЕСКИЕ ХАРАКТЕРИСТИКИ	31
13	СООТВЕТСТВИЕ	32
	ИНСТРУКЦИИ И УКАЗАНИЯ	33

1 ПРЕДУПРЕЖДЕНИЯ И ОБЩИЕ МЕРЫ ПРЕДОСТОРОЖНОСТИ

1.1 МЕРЫ ПРЕДОСТОРОЖНОСТИ ОБЩЕГО ХАРАКТЕРА



Перед началом установки устройства внимательно прочтите настоящее руководство и следуйте содержащемуся в нем указаниям, так как неправильная установка может привести к нанесению вреда жизни и здоровью людей и самому устройству. Рекомендуется бережно хранить руководство.



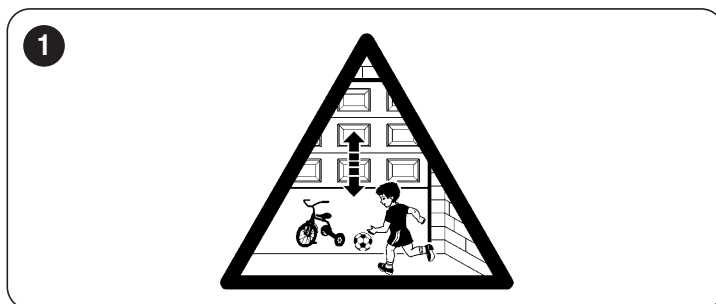
Согласно последним требованиям законодательства Европейского Союза системы автоматики должны удовлетворять предусмотренным гармонизированным положениям действующей Директивы по машинам и оборудованию, позволяющим декларировать их соответствие. Ввиду этого все операции по подключению к сети электропитания, выполнению приемочных испытаний, вводу в эксплуатацию и техобслуживанию данного изделия должны выполняться квалифицированным и компетентным специалистом.



С целью предупреждения риска случайной переустановки предохранительного теплового выключателя данный прибор не должен управляться внешними устройствами управления, такими как таймер, или подключаться к цепи, регулярно запитываемой или обесточиваемой коммунальными службами.



Прикрепите к воротам несъемную табличку или этикетку с данным рисунком (минимальная высота 60 мм) "Рисунок 1"



ВНИМАНИЕ! Необходимо соблюдать следующие предупреждения:

- Перед началом монтажа ознакомьтесь с «Техническими характеристиками изделия», в частности, убедитесь, что данное изделие пригодно для автоматизации вашего направляемого элемента. Если это не так, НЕ приступайте к установке.
- Не допускается вводить изделие в эксплуатацию без проведения приемочных испытаний, как описано в главе «Приемка и ввод в эксплуатацию».
- Перед началом монтажа изделия убедитесь, что весь используемый материал находится в отличном состоянии и пригоден к использованию.
- Изделие не предназначено для использования лицами (включая детей) с ограниченными физическими, сенсорными или умственными способностями или лицами, не имеющими опыта или знаний, необходимых для использования изделия.
- Не разрешайте детям играть с изделием.
- Не разрешайте детям играть с органами управления изделием. Держите пульты дистанционного управления в недоступных для детей местах.

- В цепи питания системы следует предусмотреть установку устройства разъединения (не входит в комплект поставки), при срабатывании которого расстояние между разомкнутыми контактами будет обеспечивать полное отключение в условиях, классифицируемых как категория перенапряжения III.
- В ходе монтажа обращайтесь с компонентами системы бережно во избежание заземлений, ударов, падений или контактов с любыми жидкостями. Не помещайте изделие вблизи источников тепла и не подвергайте его воздействию открытого пламени. Все вышеописанные действия могут привести к повреждению изделия и привести к сбоям в его работе или к возникновению опасных ситуаций. Если это произойдет, немедленно прекратите монтаж и обратитесь в отдел технической поддержки компании Nice.
- Изготовитель не несет никакой ответственности за ущерб, причиненный имуществу или здоровью людей вследствие несоблюдения указаний по монтажу. В этом случае гарантия в отношении дефектов материалов изготовления является недействительной.
- Средневзвешенный уровень звукового давления A ниже 70 дБ(A).
- Чистка и обслуживание, которые должны выполняться самим пользователем, не должны производиться детьми без наблюдения.
- Перед выполнением любых работ с системой (техобслуживание, очистка) всегда отключайте блок от сети питания и от батарей (при наличии).
- Периодически проверяйте состояние оборудования, в частности, состояние кабелей, пружин и опор для выявления возможной разбалансировки, а также признаков износа или повреждений. Не эксплуатируйте оборудование, если оно нуждается в ремонте или регулировке, т.к. повреждение при монтаже или неверно выполненная балансировка ворот могут привести к травмам.
- Упаковочные материалы должны утилизироваться в строгом соответствии с положениями местных нормативов.
- Данное изделие не подлежит установке на открытом воздухе.
- Держите движущиеся ворота под присмотром и следите за тем, чтобы рядом с ними не было людей до тех пор, пока они не откроются или не закроются до конца.
- Будьте внимательны при приведении в действие устройства ручного отпущения ворот (ручной маневр) т.к. открытые ворота могут внезапно упасть из-за ослабших или сломанных пружин или вследствие нарушения балансировки.
- Ежемесячно проверяйте, чтобы направление движения изменялось при касании воротами лежащего предмета высотой 50 мм. При необходимости вновь выполните регулировку и проверку, т.к. неверная регулировка может привести к опасной ситуации (для двигателей, оснащенных системой защиты от защемления, срабатывающей при контакте постороннего предмета с нижним краем ворот).
- Если питающий кабель поврежден, он **должен быть заменен** производителем или его центром технического обслуживания либо любым специалистом соответствующей квалификации для предотвращения любых рисков.

1.2 МЕРЫ ПРЕДОСТОРОЖНОСТИ, ПРИНИМАЕМЫЕ ПРИ МОНТАЖЕ

- Перед установкой привода убедитесь, что ворота находятся в исправном механическом состоянии, правильно сбалансированы и открываются и закрываются надлежащим образом.
- Перед установкой привода снимите все неиспользуемые тросы или цепи и отключите все устройства, такие как устройства блокировки,
- Убедитесь в отсутствии любых возможных точек защемления или прижатия к неподвижным частям в положении максимального открытия или закрытия подвижных створок; при необходимости обеспечьте надлежащую защиту неподвижных частей ворот.
- Установить элемент управления для ручного режима (ручного отпущения) ворот на высоте менее 1,8 м. ПРИМЕЧАНИЕ: если орган управления является съемным, его следует хранить в непосредственной близости от ворот.
- Убедитесь, что элементы управления располагаются на достаточном расстоянии от движущихся частей и при этом обеспечивается их обзор. За исключением случаев использования переключателя, элементы управления должны устанавливаться на минимальной высоте 1,5 м и должны быть защищены от случайного доступа.

- Прикрепите в хорошо видимом месте или вблизи несъемных элементов управления, если таковые имеются, несъемные этикетки, предупреждающие об опасности защемления.
- Установите несъемную табличку с предупреждением о ручном отпущении (ручной маневре) вблизи устройства, служащего для выполнения такой операции.
- После установки убедитесь в том, что привод предотвращает или блокирует открытие ворот, когда к ним приложена нагрузка массой 20 кг, прикрепленная к центру нижнего края ворот (для приводов, которые могут быть использованы с воротами, имеющими отверстия диаметром более 50 мм).
- После установки убедитесь в том, что механизм отрегулирован надлежащим образом, и что привод изменяет направление движения в случае, когда ворота ударяются о предмет высотой 50 мм, установленный на полу (для приводов, которые оснащены системой защиты от защемления, срабатывающей по контакту постороннего предмета с нижним краем ворот). После установки убедитесь, что части дверей не выступают на дороги или тротуары общего пользования.

2 ОПИСАНИЕ И НАЗНАЧЕНИЕ ИЗДЕЛИЯ

SPIDO это электромеханический исполнительный механизм для автоматизации секционных ворот, выступающих и не выступающих подъемно-поворотных ворот.

Для применения с не выступающими или выступающими подъемно-поворотными воротами без пружин необходимо использовать принадлежность SPA5, которая не поставляется в стандартном комплекте.

Блок управления, входящий в комплект поставки изделия, не только подает питание постоянного тока на двигатель, но и обеспечивает оптимальную регулировку момента и скорости электропривода, точное измерение положений, плавный пуск и плавное закрытие, обнаружение препятствий. Кроме того, он оснащен внутренним счетчиком, который позволяет регистрировать операции, выполняемые редукторным двигателем в течение всего срока службы.

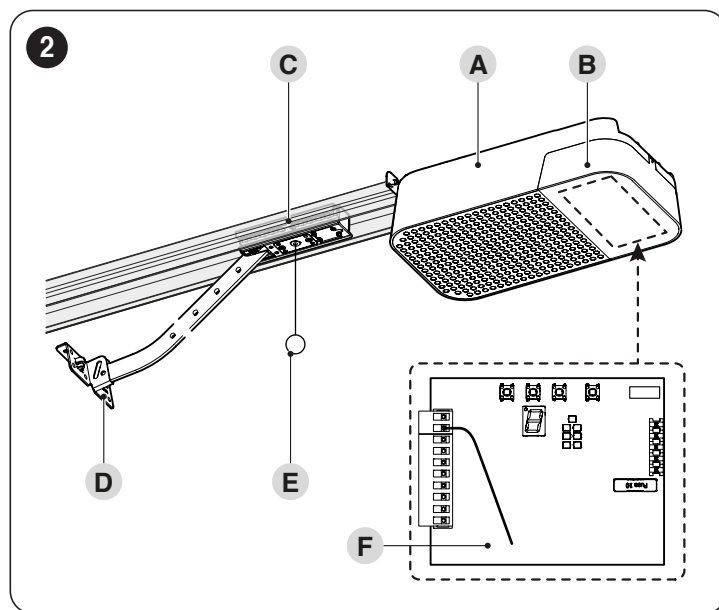
Устройство разблокировки, управляемое с земли, отсоединяет каретку двигателя от направляющей.



Любое использование, отличное от описанного, должно считаться неправильным и запрещенным!

2.1 ПЕРЕЧЕНЬ КОМПОНЕНТОВ, ВХОДЯЩИХ В СОСТАВ ИЗДЕЛИЯ

На «Рис. 2» приведены основные детали, из которых состоит SPIDO.



- A Корпус электропривода
- B Крышка
- C Каретка двигателя
- D Тяговая скоба
- E Система разблокировки/блокировки
- F Пульт управления

3.1 ПРЕДВАРИТЕЛЬНЫЕ ПРОВЕРКИ ПЕРЕД УСТАНОВКОЙ



Монтаж должен выполняться квалифицированным персоналом в соответствии с текущим законодательством, стандартами и постановлениями, а также положениями настоящего руководства.

Перед установкой изделия необходимо:

- проверить укомплектованность поставки
- убедиться в отличном состоянии и пригодности к предусмотренному применению всех используемых материалов
- убедитесь, что конструкция ворот пригодна для автоматизации
- убедитесь, что характеристики ворот соответствуют пределам использования, указанным в параграфе «**Ограничения при использовании изделия**» (страница 4)
- убедитесь в том, что по всей длине хода закрытия и открытия ворот нет точек с большим трением
- удостовериться, что область монтажа позволяет разблокировать электропривод вручную легко и безопасно
- удостовериться в том, что точки монтажа различных устройств находятся в безопасных зонах, защищенных от ударов и с достаточно прочными поверхностями
- избегать погружения деталей системы автоматики в воду или другие жидкости
- хранить изделие вдали от источников возгорания и тепла, потенциально взрывоопасных местах, в частности, где содержатся кислоты и соли. Данные ситуации могут повредить изделие и вызвать другие неисправности или опасные ситуации
- подключить блок управления к линии электропитания, оборудованной заземлением
- на линии питания необходимо установить устройство для полного отключения всей автоматики от электрической сети. В соответствии с действующими нормами данное устройство должно иметь в контакте зазор, обеспечивающий полное отсоединение нагрузки от сети в условиях, классифицируемых как III категория перенапряжения. В случае необходимости данное устройство обеспечивает быстрое и надежное отключение системы от питания сети, в связи с чем его следует размещать в месте, где видна система автоматики. Если же оно установлено в месте, где ее не видно, оно должно быть устройством, блокирующим несанкционированное включение или не допускающим подключение питания во избежание опасных ситуаций. Данное устройство не входит в комплект поставки.

3.2 ОГРАНИЧЕНИЯ ПРИ ИСПОЛЬЗОВАНИИ ИЗДЕЛИЯ

Данные относительно эксплуатационных характеристик изделия приведены в главе «**ТЕХНИЧЕСКИЕ ХАРАКТЕРИСТИКИ**» (страница 31) и являются единственными значениями, с помощью которых можно выполнить правильную оценку пригодности к использованию.

Проверьте ограничения использования **SPIDO** и приспособлений, которые планируется установить, оценивая соответствие их характеристик потребностям окружающей среды и ограничениям, указанным далее:

- площадь ворот должна быть менее 10,5 кв. м
- вес ворот не должен превышать 110 кг
- скоба для настенного крепления должна иметь достаточную длину.

Таблица 1

SPIDO – ОГРАНИЧЕНИЯ ИСПОЛЬЗОВАНИЯ ЗАВИСЯТ ОТ ТИПА ВОРОТ		
Тип ворот	Ограничения использования (м)	
	высота	ширина
Секционные ворота	2,6	3,7
Подъемно-поворотные невыступающие (с принадлежностью SPA5)	2,4	3,5
Подъемно-поворотные выступающие (с принадлежностью SPA5)	3	3,5
Подъемно-поворотные ворота с пружинами (без принадлежности SPA5)	3	3,5

Размеры, указанные в «Таблица 1», являются ориентировочными и служат лишь для приблизительной оценки. Фактическая пригодность **SPIDO** для автоматизации конкретных ворот зависит от степени балансировки створки ворот, от трения направляющих и от других явлений, в том числе случайных, таких как сила ветра или обледенение, которые могут затруднять движение створки.

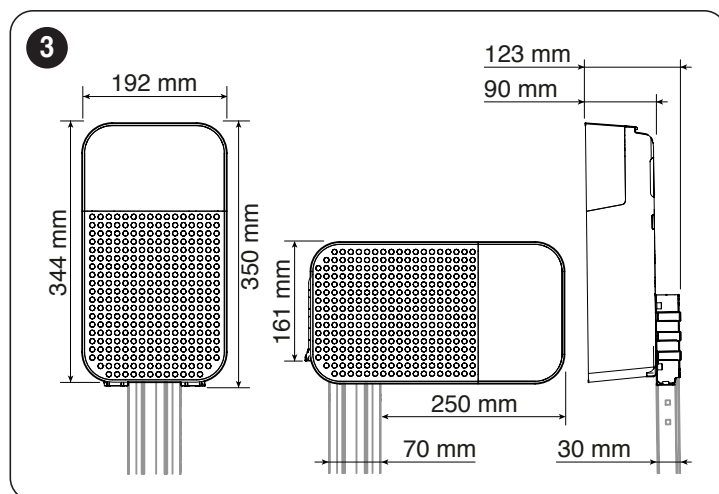
Для проверки в конкретных условиях необходимо обязательно измерить усилие, требующееся для перемещения створки ворот на всю величину ее хода, и проверить, чтобы оно не превышало «номинального момента», указанного в главе «**ТЕХНИЧЕСКИЕ ХАРАКТЕРИСТИКИ**» (страница 31).



Во избежание перегрева в блоке управления предусматривается ограничительное устройство, действие которого основано на определении усилия двигателя и продолжительности циклов; оно срабатывает при превышении максимального предела.

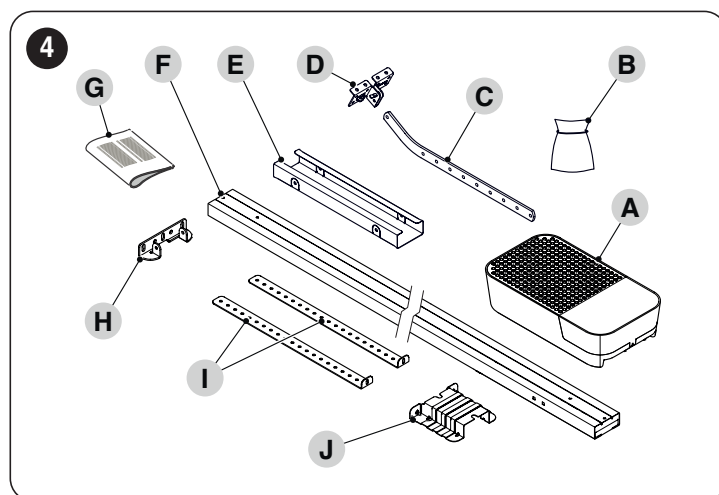
3.3 ИДЕНТИФИКАЦИЯ И ГАБАРИТНЫЕ РАЗМЕРЫ

Габаритные размеры изделия приведены на «рисунке 3».



3.4 ПРИЕМКА ИЗДЕЛИЯ

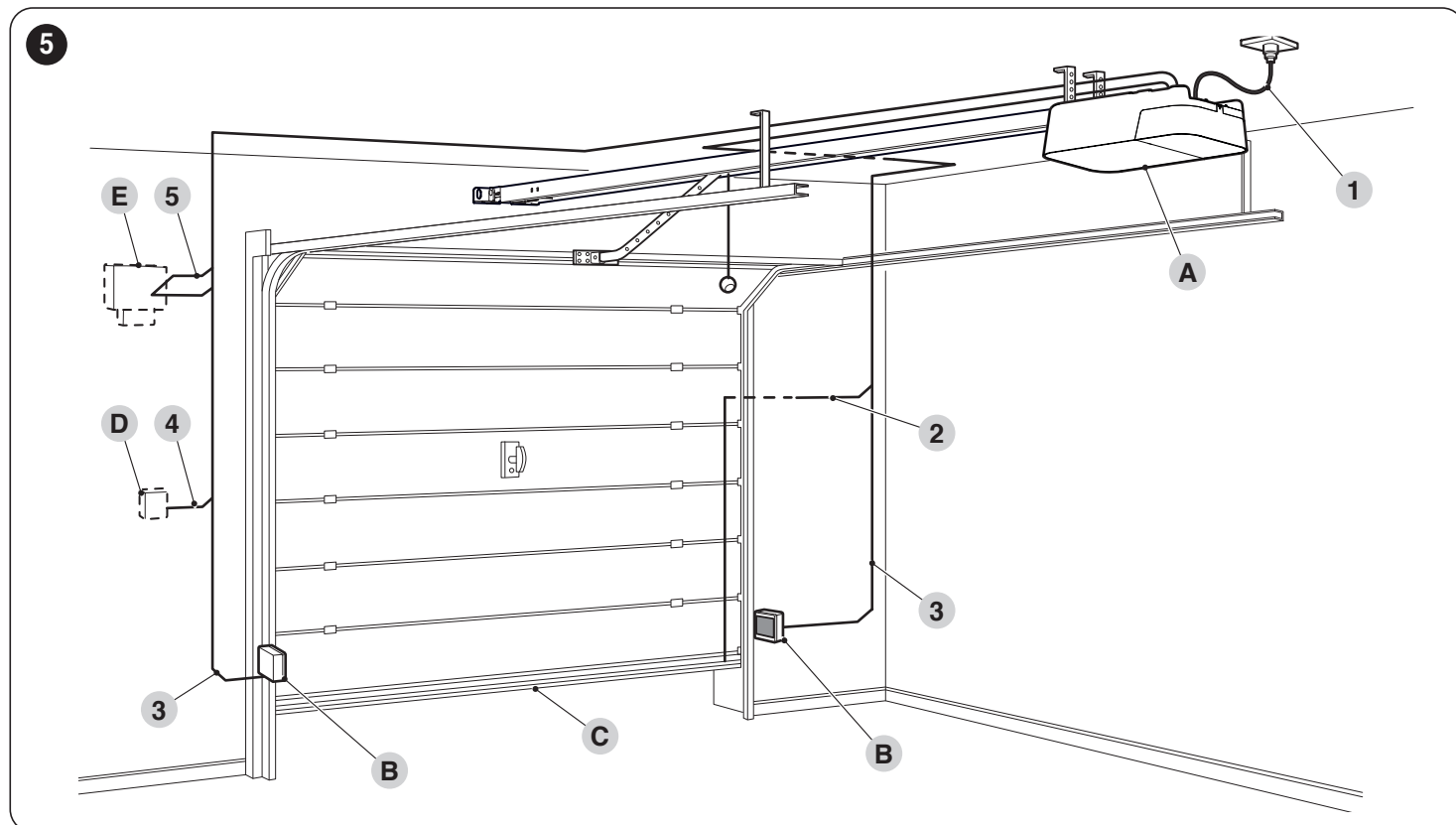
Ниже продемонстрированы и перечислены все компоненты, которые входят в комплект изделия.



- A Электродвигатель
- B Металлические крепежные детали (винты, шайбы и т. д.)
- C Тяговая штанга
- D Кронштейн крепления ворот
- E Соединение для направляющей рейки (в случае направляющей, состоящей из 2 деталей)
- F Собранная / предварительно собранная направляющая рейка
- G Краткое Руководство
- H Настенный крепежный кронштейн
- I Потолочный крепежный кронштейн
- J Кронштейн крепления двигателя

3.5 РАБОТЫ ПО ПОДГОТОВКЕ К МОНТАЖУ

На рисунке приводится пример системы автоматизации, выполненной с применением компонентов компании Nice.



- A Электропривод
- B Фотоэлементы
- C Основная кромка
- D Ключевой переключатель
- E Проблесковая лампа со встроенной антенной

Все вышеперечисленные компоненты размещены в соответствии со стандартной типовой схемой. Используя в качестве примера схему на «Рис. 5», определите примерное положение каждого компонента системы.

Таблица 2

ТЕХНИЧЕСКИЕ ХАРАКТЕРИСТИКИ ЭЛЕКТРОКАБЕЛЯ	
Идентификатор	Характеристики кабеля
1	Кабель ПИТАНИЯ ЭЛЕКТРОПРИВОДА 1 кабель 3 x 1,5 мм ² Максимальная длина 30 м [примечание 1]
2	Кабель ОСНОВНОЙ КРОМКИ 1 кабель 2 x 0,5 мм ² Максимальная длина 20 м
3	Кабель ФОТОЭЛЕМЕНТОВ 1 кабель 4 x 0,5 мм ² Максимальная длина 30 м
4	Кабель запираемого на ключ ПЕРЕКЛЮЧАТЕЛЯ 2 кабеля 2 x 0,5 мм ² [примечание 2] Максимальная длина 50 м
5	Кабель ФОНАРЯ 1 кабель 2 x 0,5 мм ² Максимальная длина 20 м
	Кабель АНТЕННЫ 1 экранированный кабель типа RG58 Максимальная длина 10 м; рекомендуется < 5 м

Примечание 1 Если длина кабеля электропитания больше 30 м, следует использовать кабель с большим сечением (3 x 2,5 мм²) и требуется система заземления вблизи системы автоматизации.

Примечание 2 Данные два кабеля могут быть заменены одним единственным кабелем с сечением 4 x 0,5 мм².



Перед выполнением монтажа подготовьте электрические кабели, необходимые для вашей системы, согласно «рисунку 5» и указанному в главе «ТЕХНИЧЕСКИЕ ХАРАКТЕРИСТИКИ» (страница 31).



Используемые кабели должны соответствовать условиям окружающей среды в месте установки.

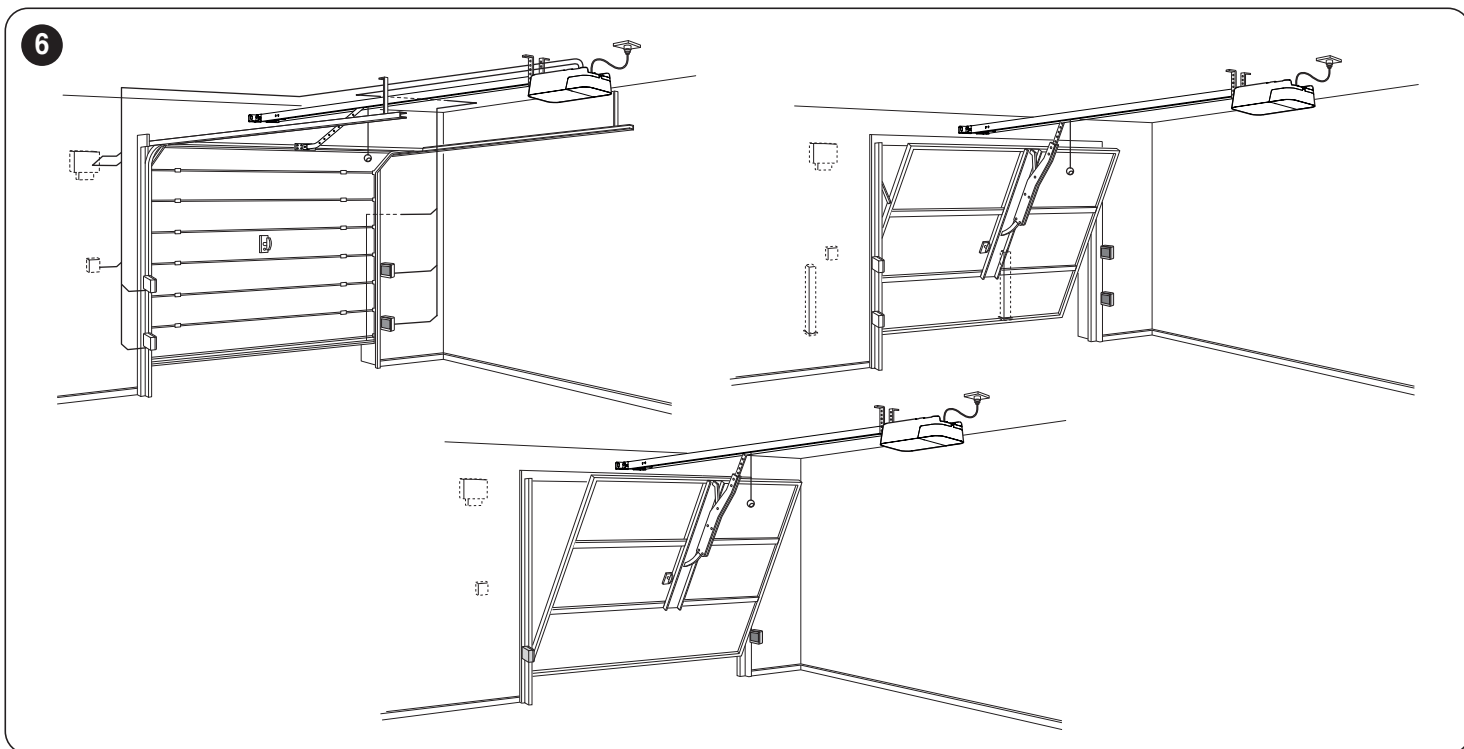


При монтаже кабельных каналов/труб для прокладки кабеля имейте в виду, что из-за возможного застоя воды в распределительных колодцах на соединительных трубах может образовываться конденсат, который при проникновении в блок управления может вывести из строя электронику.

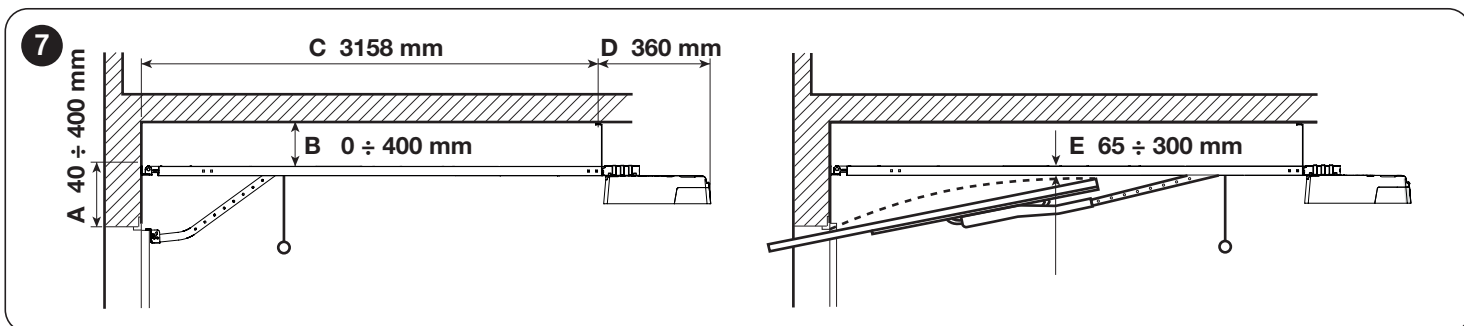
На «рисунке 6» показаны типичные примеры установки для выступающих и не выступающих подъемно-поворотных ворот.



Для установки на выступающих и не выступающих воротах необходимо использовать дополнительную принадлежность SPA5.



Если автоматизируемые ворота являются подъемно-поворотными, следует проверить размер E, указанный на «**рисунке 7**», то есть минимальное расстояние между верхним краем направляющей рейки и максимальной точкой, достигаемой верхним краем ворот. В противном случае редукторный двигатель устанавливать нельзя.



3.6 МОНТАЖ ЭЛЕКТРОПРИВОДА



Неправильная установка может привести к серьезным травмам обслуживающего персонала или пользователей системы автоматки.

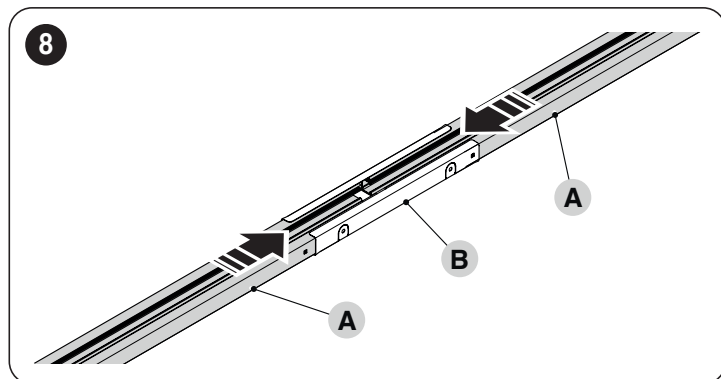
Перед началом сборки системы автоматизации следует выполнить необходимые предварительные проверки, как описано в параграфах «Предварительные проверки перед установкой» (страница 4) и «Ограничения при использовании изделия» (страница 4).



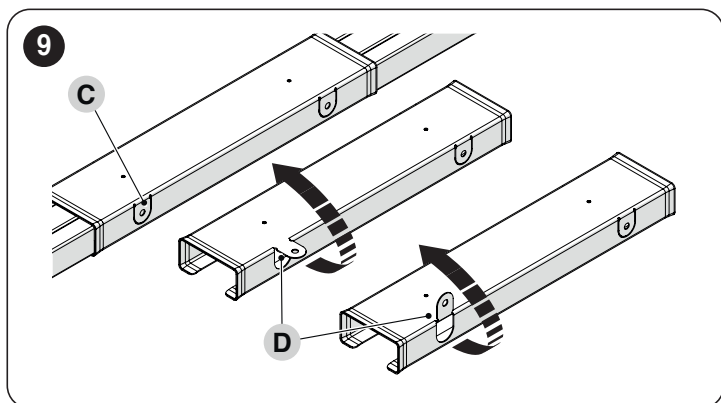
Установка системы автоматизации должна выполняться ТОЛЬКО ПРИ ЗАКРЫТЫХ ВОРОТАХ.

Для установки **SPIDO**:

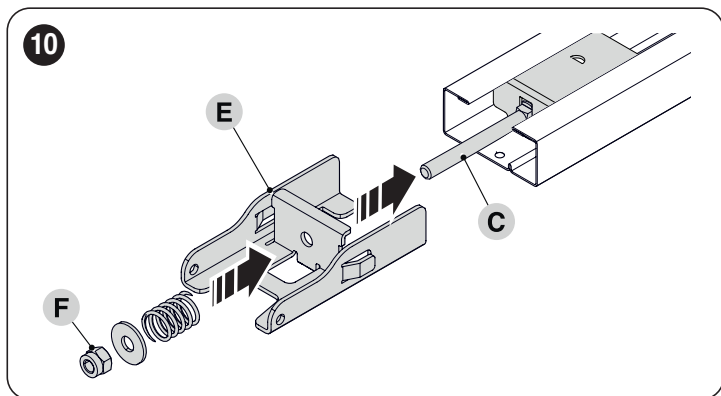
1. собрать направляющую рейку, переместив два конца (A) внутри фитинга (B) таким образом, чтобы они коснулись друг друга («**Рисунок 8**»)



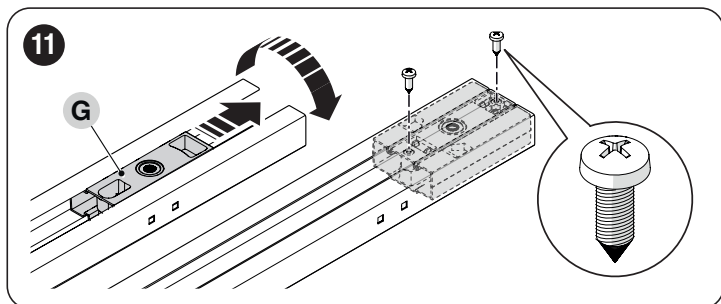
2. Если требуется промежуточная фиксация направляющей, можно использовать 4 плавники (C) присутствует в суставе. Для этого просто поверните закрылки на 90 или 180° (D) («Рисунок 9»)



3. вставить скобу (E) в винт (C), а затем переместить ее внутри направляющей рейки
4. вставить пружину, шайбу и гайку (F) на винте (C) («Рисунок 10»)

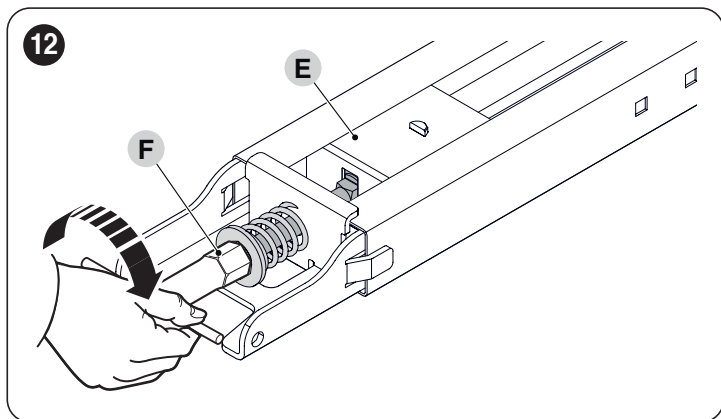


5. переместить головку (G) до конца направляющей рейки
6. перевернуть направляющую рейку вверх дном и зафиксировать головку (G) с помощью поставляемых в комплекте винтов («Рисунок 11»)



7. использовать гайку (F) для натяжения ремня («Рисунок 12»)

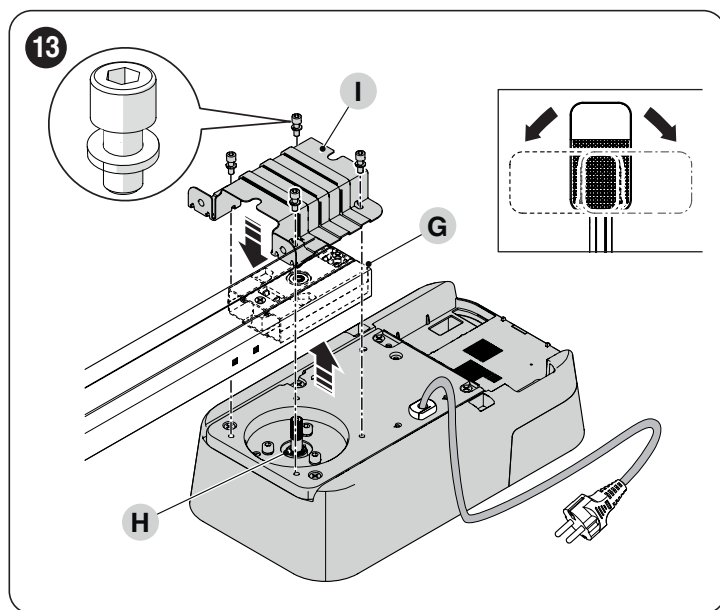
! При слишком сильном натяжении ремня возникает опасность поломки редукторного двигателя; если же он слишком ослаблен, может появиться неприятный шум.



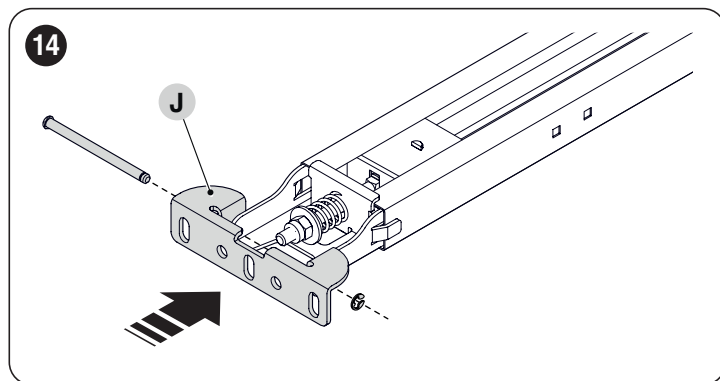
8. вставить палец (H) двигателя в головку (G)
9. установить кронштейн (I) и закрепить его четырьмя винтами («Рисунок 13»)



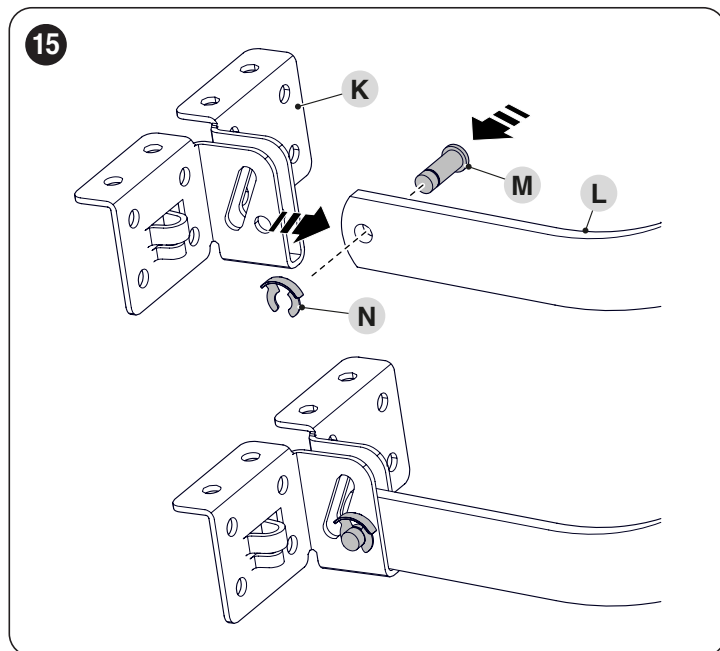
Можно установить двигатель повернутым на 90° относительно оси направляющей рейки.



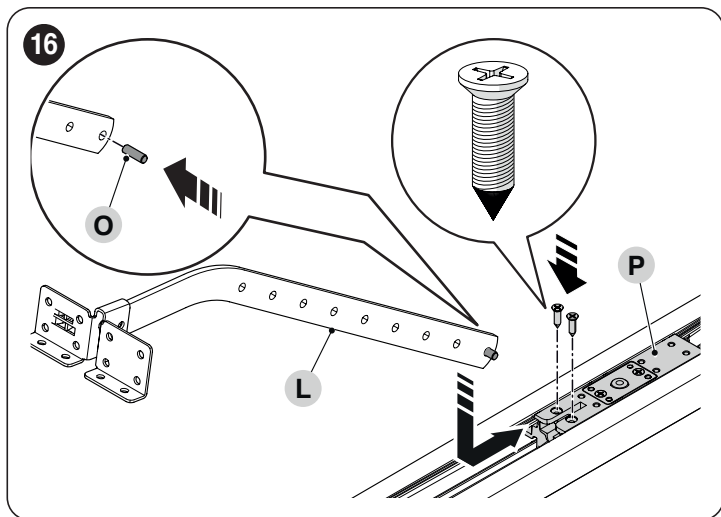
10. со стороны открытия ворот следует установить настенный кронштейн (J) на направляющей рейке и зафиксировать его, вставив штифт и шпильку («Рисунок 14»)



11. установить кронштейн крепления ворот (K) на тяговой штанге (L)
12. установить специальный штифт (M) на штанге и заблокировать его шпилькой (N) («Рисунок 15»)

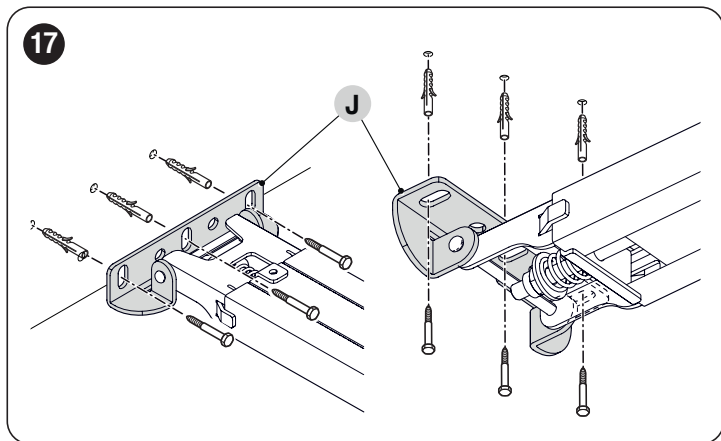


13. установить шлифт (O) на тяговой штанге (L)
14. соединить штангу с кареткой двигателя (P)
15. зафиксировать кронштейн в нужном положении с помощью двух винтов («Рисунок 16»)

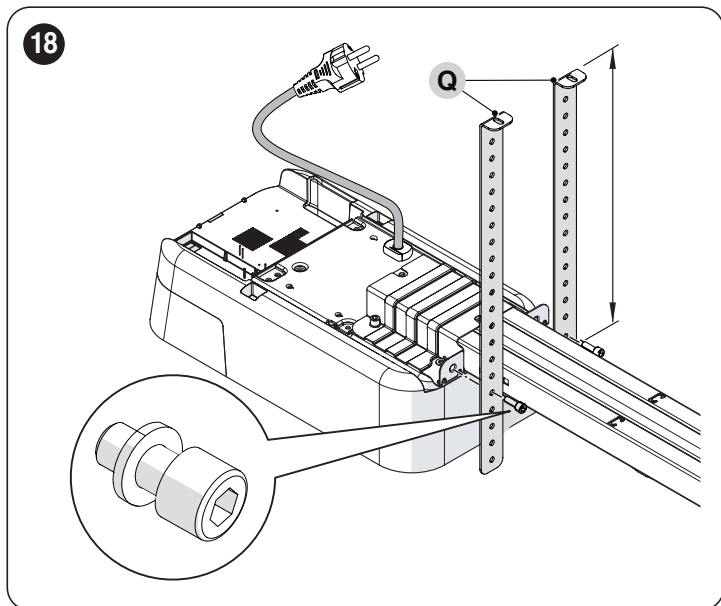


! Убедитесь, что выбранные для установки изделия положения совместимы с предельными положениями (см. «Рисунок 7»).

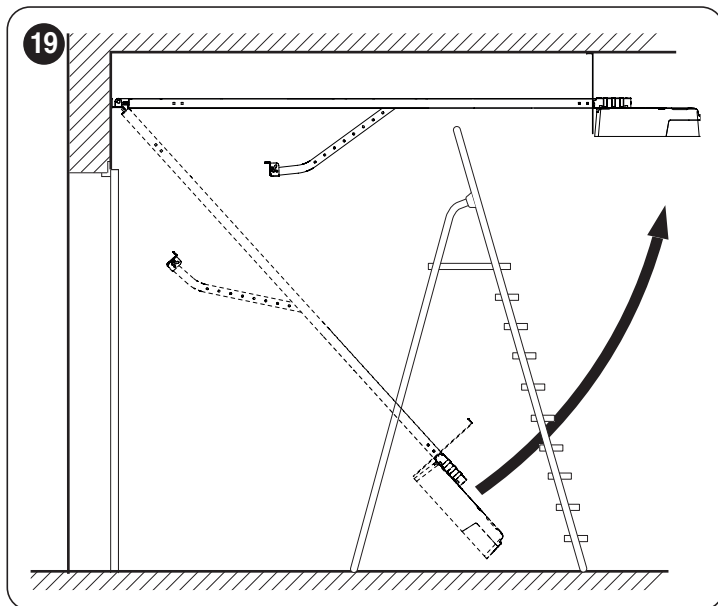
16. прикрепить настенный кронштейн (J) к стене над воротами или к потолку («Рисунок 17»)



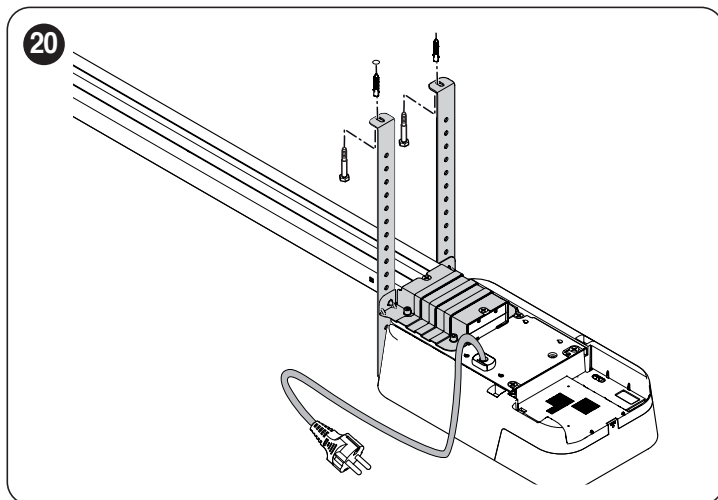
17. закрепить потолочные кронштейны (Q) двумя винтами, соблюдая требуемое положение («Рисунок 18»)



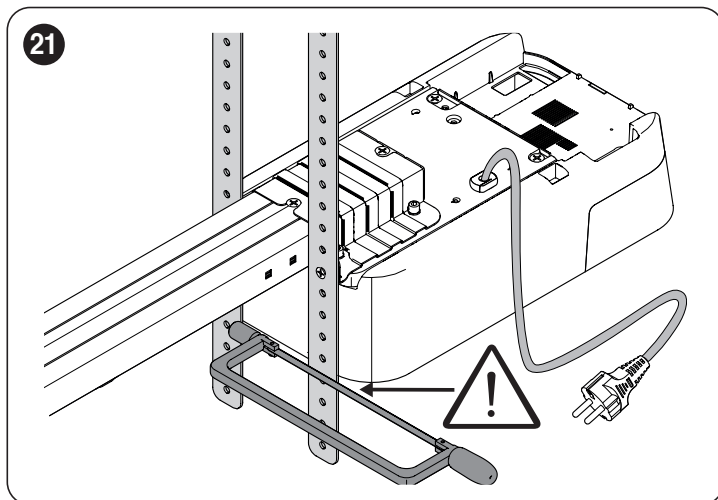
18. пользуясь приставной лестницей, поднять редукторный двигатель так, чтобы кронштейны уперлись в потолок
19. отметить точки для сверления отверстий, затем опустить редукторный двигатель на пол («Рисунок 19»)



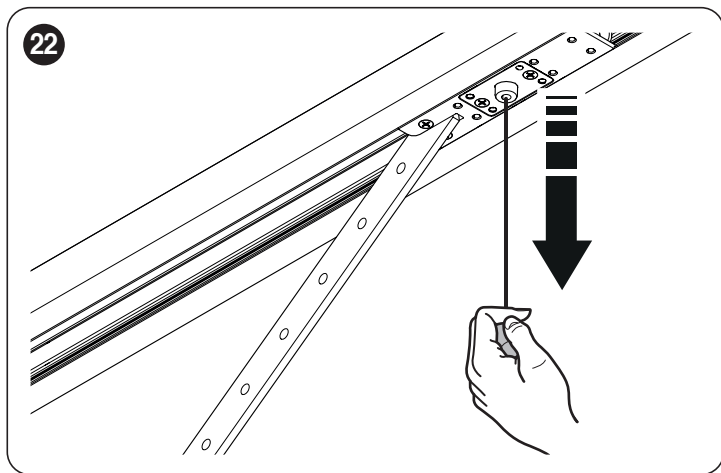
20. просверлить отверстия в намеченных точках
21. пользуясь приставной лестницей, поднять редукторный двигатель так, чтобы кронштейны расположились на только что сделанных отверстиях
22. закрепить с помощью подходящих винтов и дюбелей («Рисунок 20»)



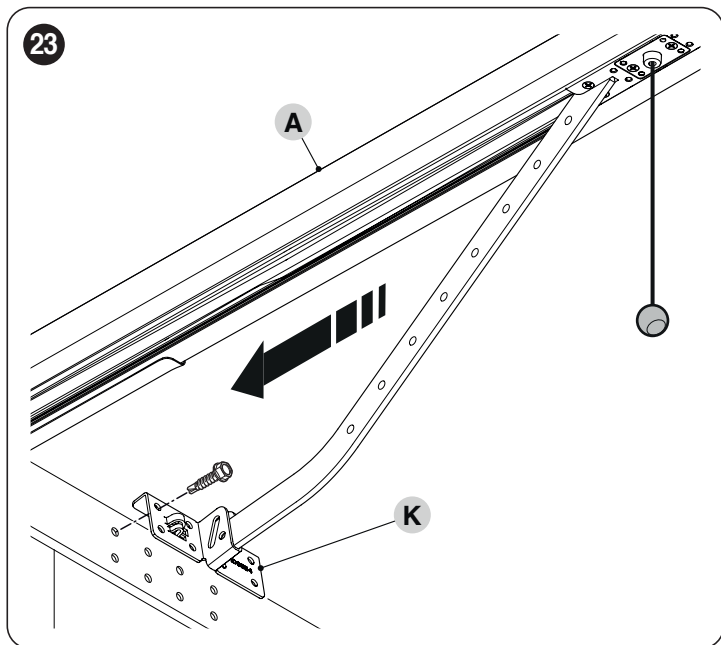
23. убедиться, что направляющая рейка находится в идеально горизонтальном положении, затем ножовкой отрезать выступающую часть кронштейнов («Рисунок 21»)



24. при закрытых воротах потянуть за шнур, чтобы отцепить каретку («Рисунок 22»)



25. переместить каретку двигателя так, чтобы подвести кронштейн крепления ворот (К) к их верхнему краю, строго перпендикулярно направляющей рейке (А)
26. закрепить кронштейн (К) с помощью винтов или заклепок, подходящих для материала ворот и соответствующих усилиям, необходимым для их движения («Рисунок 23»)

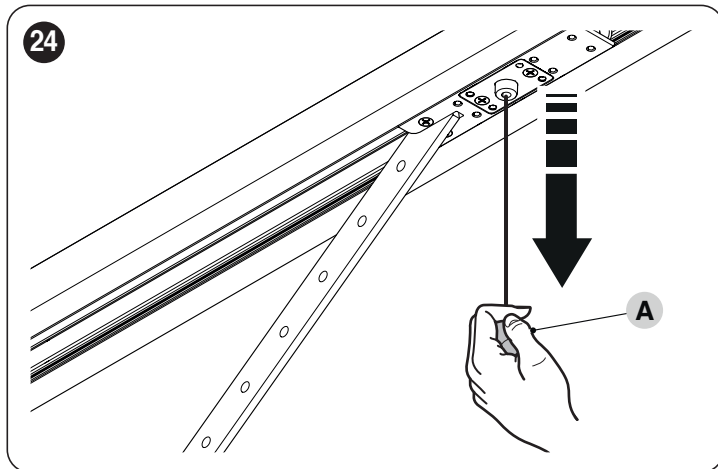


3.7 РАЗБЛОКИРУЙТЕ И ЗАБЛОКИРУЙТЕ ЭЛЕКТРОПРИВОД ВРУЧНУЮ

Электропривод оборудован механической системой разблокировки, которая позволяет вручную открывать и закрывать ворота. Данные операции, выполняемые вручную, должны производиться при отсутствии электроэнергии, неисправности в работе оборудования или при его установке.

Для разблокировки:


1. потянуть за шнур разблокировки (А) («Рисунок 24»)



2. после этого возможно перемещение ворот вручную в необходимое положение.

Для выполнения блокировки передвинуть ворота вручную, чтобы согласовать нижнюю часть каретки двигателя с верхней и установить ее, таким образом, на место.

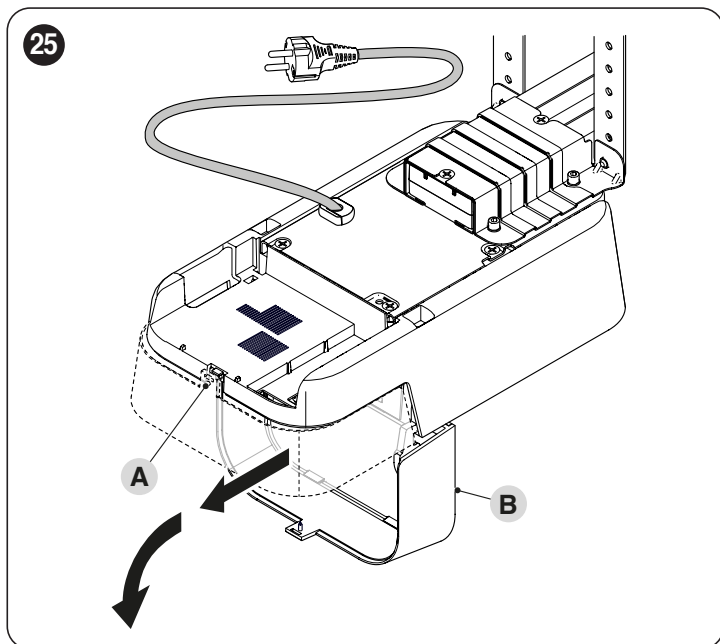
4.1 ПРЕДВАРИТЕЛЬНЫЕ ПРОВЕРКИ

 Все электрические соединения должны выполняться при отключенном сетевом напряжении и при отсоединенной буферной батарее (если таковая входит в состав системы автоматизации).

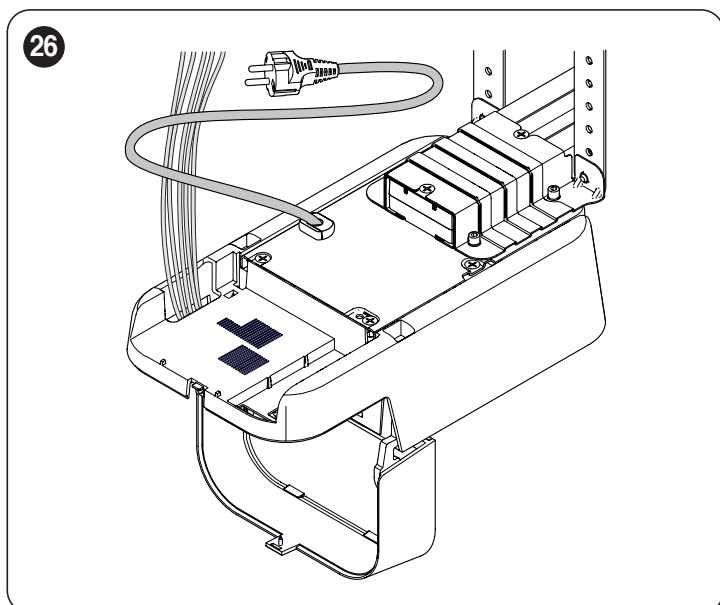
 Операции подключения должны выполняться только квалифицированным персоналом.

Для выполнения электрических соединений:

1. отпустить винт (A)
2. слегка потянуть крышку (B) наружу и повернуть ее вниз («Рисунок 25»)



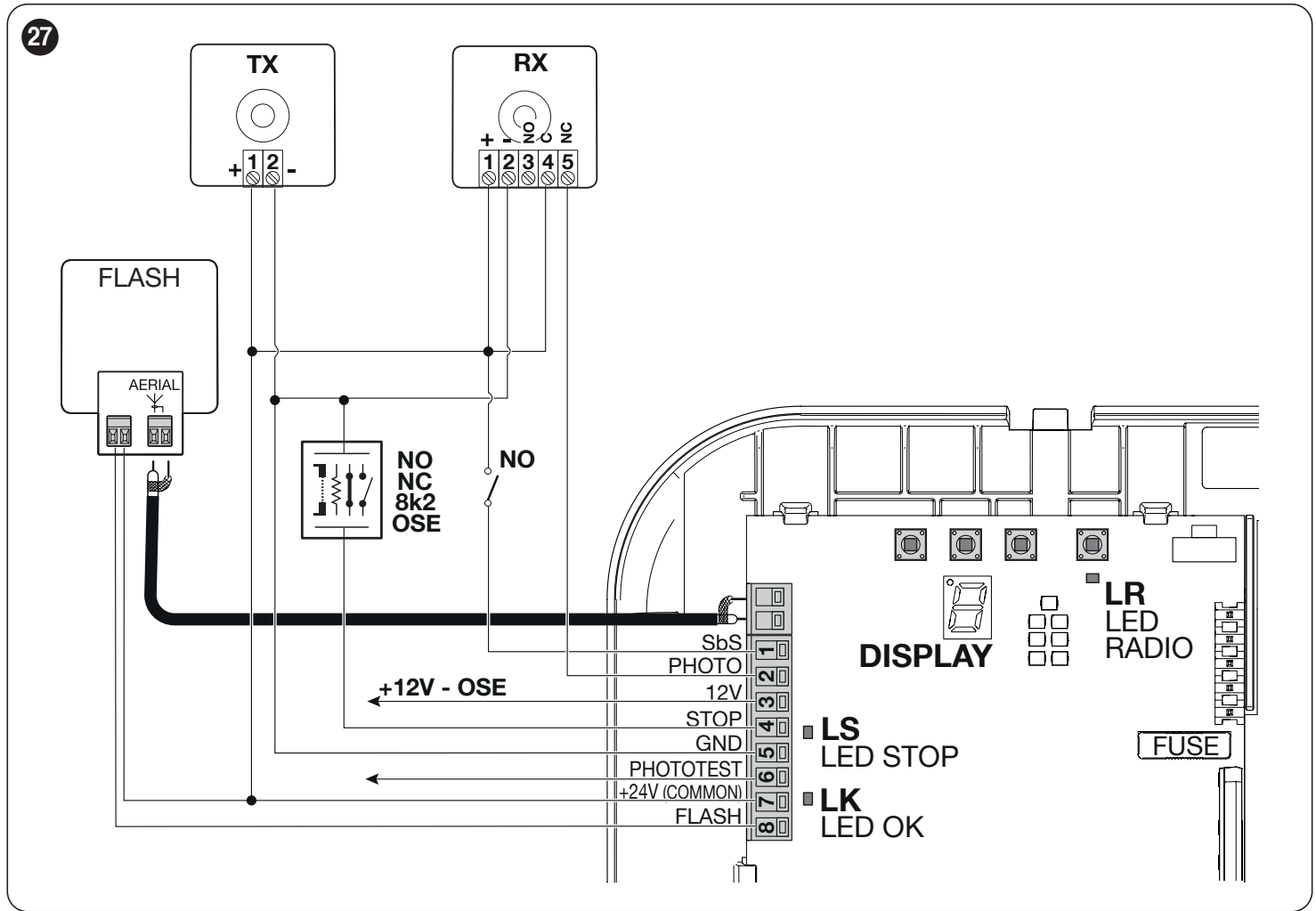
3. пропустите все соединительные кабели различных устройств, оставляя их на 20÷30 см длиннее, чем необходимо. См. «Таблица 2» для получения более подробной информации о типе кабеля и «Рисунок 27» для информации о соединениях.
4. с помощью зажима соберите и соедините все кабели, которые входят в редукторный двигатель («Рисунок 26»)



4.2 СХЕМА И ОПИСАНИЕ СОЕДИНЕНИЙ

4.2.1 Схема соединений

Схема соединений с релейными фотоэлементами без функции PHOTOTEST



4.2.2 Описание соединений

Таблица 3

ЭЛЕКТРИЧЕСКИЕ СОЕДИНЕНИЯ	
Разъемы	Описание
FLASH	Этот выход является программируемым (см. главу « ПРОГРАММИРОВАНИЕ » на странице 16) и предназначен для подсоединения одного из следующих устройств: Мигающее устройство , Выход «индикатор открытых ворот», Присоска [Примечание 1], Электрозасов [Примечание 1], Электрозасов [Примечание 1], Подсветка, Радиоканал №1-4
	При программировании как « мигающее устройство » на выходе FLASH можно подключить мигающее устройство типа ELDC или другое подобное, с одной лампочкой напряжением 12 В и мощностью не более 21 Вт, автомобильного типа. При выполнении маневра оно мигает следующим образом: 0,5 с горит; 0,5 с не горит.
	При программировании как « индикатор открытых ворот » на выходе FLASH можно подключить индикатор 24 В с максимальной мощностью 10 Вт для сигнализации открытия ворот. Может быть запрограммирован также для других функций (см. главу « ПРОГРАММИРОВАНИЕ » на странице 16).
	При программировании выхода FLASH в качестве присоски к нему можно подсоединить присоску с напряжением питания 24 В мощностью не более 10 Вт (модели с одним электромагнитом без электронных устройств). Когда ворота закрыты, присоска включается и дополнительно блокирует их. Во время открытия или закрытия присоска отключается.
	При программировании выхода FLASH в качестве « электрозасова » к нему можно подсоединить электрозасов с защелкой на 24 В мощностью не более 10 Вт (модели с одним электромагнитом без электронных устройств). Во время открытия электрозасов включается и остается включенным, позволяя освободить ворота и выполнить маневр. При закрывании убедитесь, что электрозасов механически зацепляется.
При программировании выхода FLASH в качестве электрозамка к нему можно подсоединить электрозамок с защелкой на 24 В мощностью не более 10 Вт (модели с одним электромагнитом без электронных устройств). Во время открытия производится кратковременное включение электрозамка для освобождения ворот и выполнения маневра. Во время закрывания убедитесь, что электрозамок механически зацепляется.	

ЭЛЕКТРИЧЕСКИЕ СОЕДИНЕНИЯ

Разъемы	Описание
PHOTOTEST	Этот выход является программируемым (см. главу « Настройка функционирования PHOTOTEST » на странице 20) и предназначен для подсоединения одного из следующих устройств: PHOTOTEST (Default) , Фонарь, Выход «индикатор открытых ворот», Присоска [Примечание 1], Электрозасов [Примечание 1], Электрозасов [Примечание 1], Подсветка, Радиоканал №1-4
STOP	Вход для устройств, блокирующих или останавливающих выполнение текущей операции. С применением соответствующих мер предосторожности к этому входу можно подключать контакты типа «Нормально замкнутый», типа «Нормально разомкнутый», устройства с постоянным сопротивлением или оптические устройства. Более подробную информацию о входе STOP см. в параграфе « Вход STOP » (страница 27).
SbS	вход для устройств, управляющих движением в режиме «Пошаговый»; возможно подключение нормально разомкнутых контактов.
PHOTO	Вход для устройств безопасности: можно подсоединить нормально замкнутые контакты.
AERIAL	Вход для подключения антенны радиоприемника; антенна встроена в мигающее устройство, по выбору можно использовать внешнюю антенну.

Примечание 1 Допускается подсоединение только устройств с одним электромагнитом.

5 ЗАКЛЮЧИТЕЛЬНАЯ ПРОВЕРКА И ЗАПУСК

5.1 ПОДКЛЮЧЕНИЕ ЭЛЕКТРОПИТАНИЯ

Для подключения редукторного двигателя к сети электропитания достаточно вставить вилку сетевого шнура устройства в электрическую розетку; в случае если вилка не подходит к имеющейся розетке, следует воспользоваться надлежащим переходником.

! Не снимать и не разрезать кабель, входящий в комплект поставки.

! При отсутствии электрической розетки подключение к электропитанию должно производиться квалифицированным персоналом, обладающим достаточным опытом и знаниями, в строгом соответствии с действующим законодательством, стандартами и регламентами.

! Линия электропитания должна иметь защиту от коротких замыканий и утечек на землю; следует предусмотреть устройство, позволяющее отключать питание при монтаже или техобслуживании редукторного двигателя (в этом качестве может использоваться вилка сетевого шнура).

После подачи напряжения на изделие рекомендуется произвести следующие простые проверки:

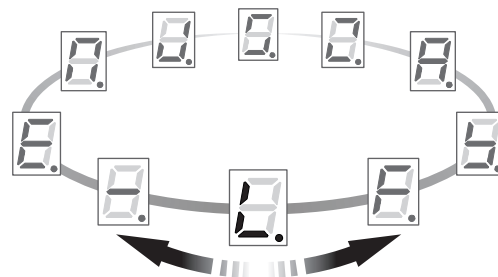
1. убедиться, что светодиод ОК начнет мигать с равными интервалами примерно 1 мигание в секунду.
2. следует дождаться сигнала запуска, представленного на дисплее быстрым миганием с прерывистостью 3 сек. символа «8».
3. убедитесь в том, что не горит мигающее устройство, подключенное к выводу FLASH.

Если этого не произойдет, необходимо немедленно отключить электропитание блока управления и внимательно проверить все электрические соединения.

Прочую информацию по поиску и диагностике неисправностей см. в параграфе «**Устранение неисправностей**» (страница 24).

5.2 ПРОГРАММИРОВАНИЕ ПОЛОЖЕНИЙ ОТКРЫТИЯ И ЗАКРЫТИЯ ВОРОТ

Функция, присутствующая в меню УСТАНОВКА.



Чтобы иметь возможность правильно перемещать систему автоматизации, блок управления должен определить возможное наличие фотоэлементов, тип защитных устройств, подключенных к входу STOP, и затем сохранить в памяти позиции остановки.

Предварительные проверки:

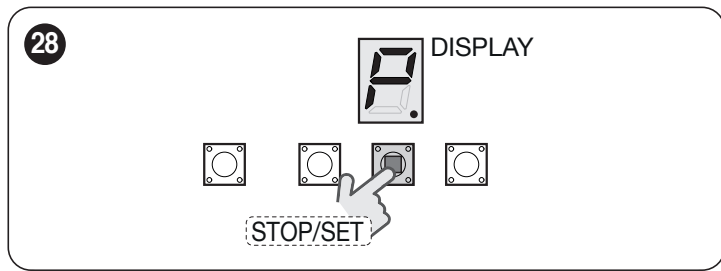
- убедиться, что ремень или цепь в направляющей рейке правильно натянуты
- проверить балансировку системы автоматики (ворота, разблокированные кареткой двигателя, должны оставаться неподвижными в каждом положении открытия)
- убедиться, что каретка двигателя заблокирована.

! Если во время следующей процедуры необходимо переместить ворота в обратном направлении, необходимо выполнить процедуру, описанную в главе «**Изменение направления вращения двигателя**» (страница 14).

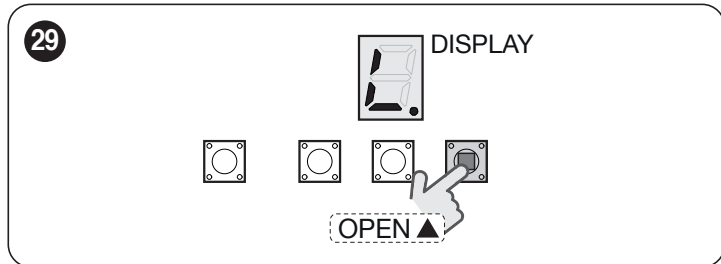
! Если во время программирования позиций процедура была прервана командой STOP или срабатыванием PHOTO, движение будет остановлено и сигнализация укажет причину остановки (см. «**Таблица 19**»). После выяснения причины можно будет возобновить процедуру с того места, где она была прервана, снова нажав кнопки [Open ▲] или [Close ▼].

Для запуска данной процедуры:

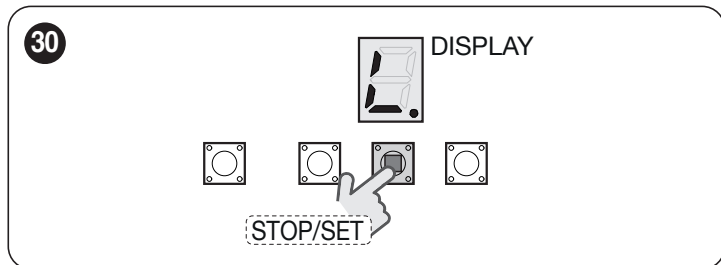
1. удерживать кнопку **[Stop/Set]** нажатой около 5 секунд, символ на дисплее будет медленно мигать («Рисунок 28»)



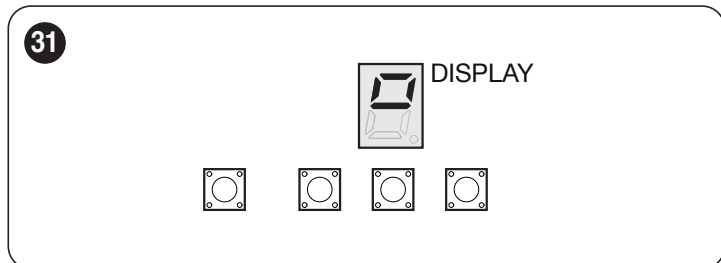
2. нажать кнопку **[Open ▲]**, символ на дисплее будет медленно мигать («Рисунок 29»)



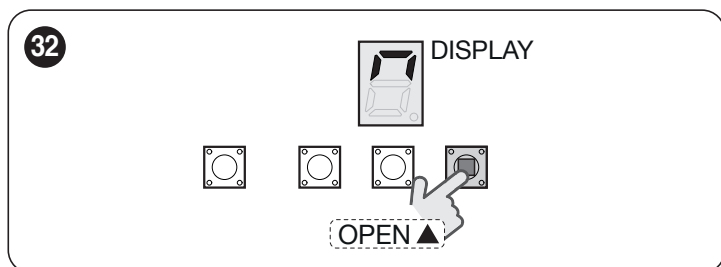
3. нажать кнопку **[Stop/Set]**, чтобы начать процедуру распознавания; символ на дисплее начнет мигать быстрее («Рисунок 30»)



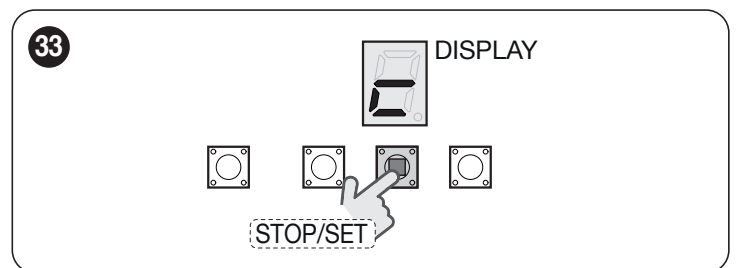
4. следует дождаться, когда блок управления выполнит процедуру распознавания устройств; после ее окончания дисплей будет гореть немигающим светом («Рисунок 31»)



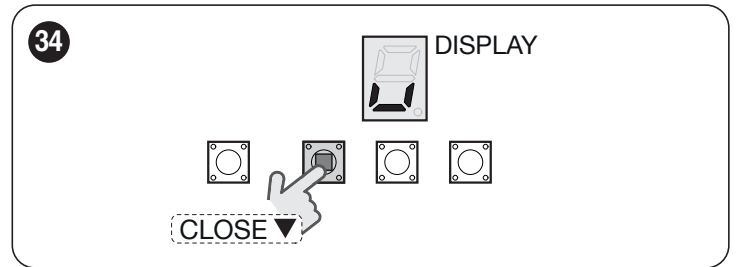
5. нажать и удерживать нажатой кнопку **[Open ▲]**, чтобы переместить ворота до положения максимального открытия; во время этой операции дисплей будет мигать («Рисунок 32»). При необходимости следует использовать кнопку **[Close ▼]**, чтобы изменить положение ворот



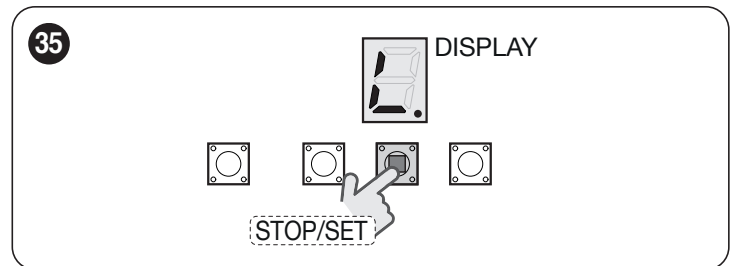
6. подтвердить желаемое положение открытия, нажимая кнопку **[Stop/Set]**, пока не появится символ, показанный на рисунке, затем отпустить кнопку («Рисунок 33»)



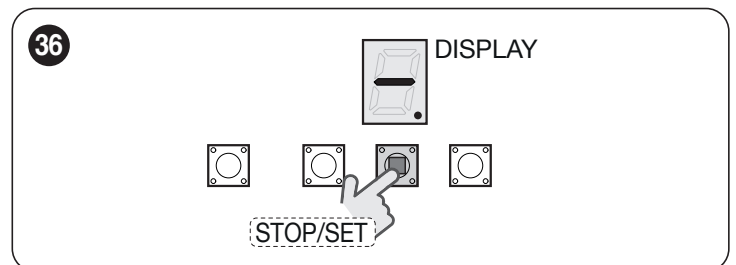
7. нажать и удерживать нажатой кнопку **[Close ▼]**, чтобы переместить ворота до положения максимального закрытия; во время этой операции дисплей будет мигать («Рисунок 34»). При необходимости следует использовать кнопку **[Open ▲]**, чтобы изменить положение ворот



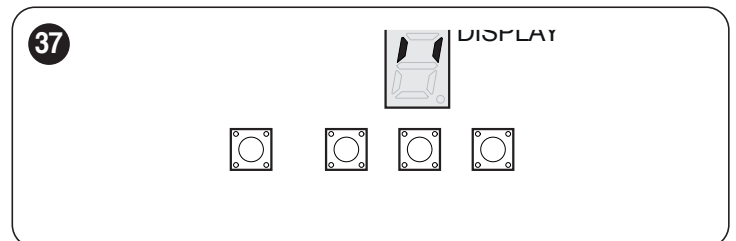
8. подтвердить желаемое положение закрытия, нажав кнопку **[Stop/Set]** и удерживая ее в течение 5 секунд; символ на дисплее будет медленно мигать («Рисунок 35»)



9. с помощью кнопки **[Close ▼]** следует перейти к символу выхода и нажать кнопку **[Stop/Set]** один раз для выхода из меню («Рисунок 36»)



10. нажать кнопку **[Open ▲]**, чтобы начать процедуру «Автоматический поиск усилий»; **следует дождаться, пока ворота откроются и закроются**. На этом этапе подсветка будет мигать один раз в секунду, указывая на то, что процедура выполняется
11. по окончании процедуры дисплей будет гореть немигающим светом («Рисунок 37»).



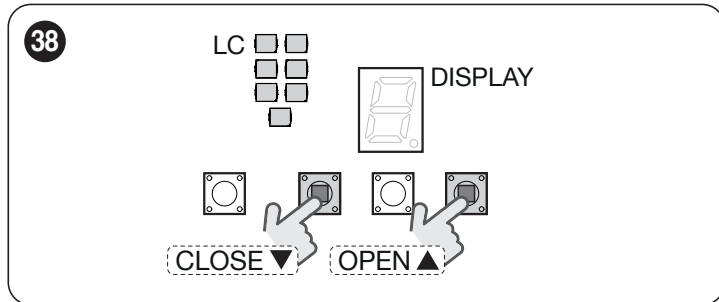
! Если по окончании процедуры дисплей мигает, это означает, что обнаружена ошибка. Следует вновь выполнить процедуру, начиная с пункта 1.

5.3 АВТОМАТИЧЕСКИЙ ПОИСК УСИЛИЙ

Блок управления требует выполнения этой процедуры после изменения определенных настроек (например, скорости, положения открытия и закрытия, значение реверсивного движения и т. д.) и сигнализируется миганием подсветки.

Для запуска данной процедуры:

1. нажать одну из кнопок, чтобы привести в движение ворота (нажмите **[Open ▲]**, если ворота находятся в закрытом положении, или **[Close ▼]**—если они находятся в открытом положении) («Рисунок 38»)



2. операция открытия и закрытия (или наоборот) будет выполняться автоматически и последовательно, чтобы позволить блоку управления оценить усилие, требуемое для использования в последующих операциях



Эти операции выполняются с большим усилием. Во время их выполнения следует удостовериться в отсутствии дефектов монтажа или настройки либо других отклонений от нормы, таких как, например, места чрезмерного трения, и при необходимости устранить их.

3. процедура была завершена, подсветка (LC) гаснет.



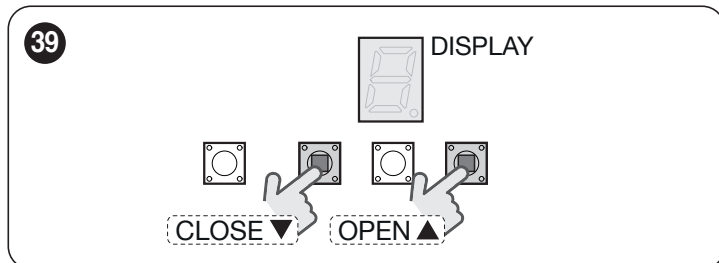
Важно, чтобы процедура не прерывалась, например, командой STOP или в результате срабатывания PHOTO. Если это произойдет, можно перезапустить ее, дав команду [Open ▲] или [Close ▼].

5.4 ПРОВЕРКА ПРАВИЛЬНОСТИ ДВИЖЕНИЯ ВОРОТ

После автоматического считывания усилий рекомендуется выполнить несколько операций для проверки правильности движения ворот.

Для этого:

1. нажать кнопку **[Open ▲]** для управления движением открытия; следует убедиться, что оно выполняется правильно без колебаний скорости; ворота должны замедлить движение, когда они находятся на расстоянии 30—20 см от предварительно заданного максимального открытия.
2. нажать кнопку **[Close ▼]** для управления движением закрытия; следует убедиться, что оно выполняется правильно без колебаний скорости; ворота должны замедлить движение, когда они находятся на расстоянии 30—20 см от земли, и остановиться при достижении пола. Затем следует выполнить короткую операцию открытия, чтобы ослабить натяжение ремня/цепи («Рисунок 39»)



3. во время операции проверьте, чтобы мигающее устройство мигало следующим образом: 0,5 секунды горит, 0,5 секунды не горит
4. открыть и закрыть ворота, чтобы удостовериться, что нет дефектов монтажа или регулировки или таких неисправностей, как точки чрезмерного трения
5. проверить, чтобы крепление редукторного двигателя и направляющей рейки было надежным, устойчивым и обладало достаточной прочностью даже во время резких ускорений или замедлений движения ворот.

5.5 ИЗМЕНЕНИЕ НАПРАВЛЕНИЯ ВРАЩЕНИЯ ДВИГАТЕЛЯ

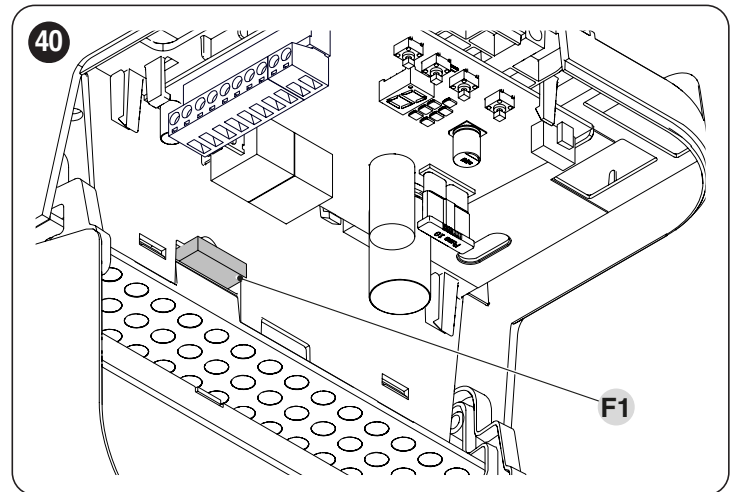
Следующая процедура позволяет изменить направление вращения двигателя в случае необходимости инвертирования установки.



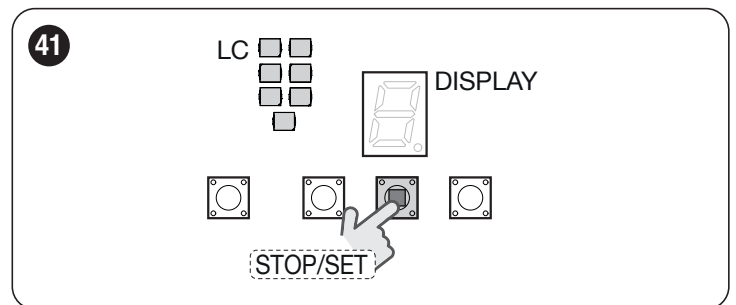
Эта процедура доступна только на этапе включения блока управления.

Для выполнения данной процедуры:

1. выключить блок управления, удалив предохранитель F1 («Рисунок 40»)



2. нажать и удерживать нажатой кнопку **[Stop/Set]**
3. вставить обратно предохранитель: блок управления включится
4. через 3 сек. после включения отпустить кнопку **[Stop/Set]** («Рисунок 41»)



5. нажать кнопку **[Stop/Set]**, чтобы изменить направление вращения, которое будет представлено подсветкой (LC):
 - при включенной LC — направление вращения инвертировано
 - при выключенной LC — направление вращения стандартное
6. следует подождать 3 сек. без нажатия каких-либо кнопок для подтверждения и выхода из режима программирования.



После изменения направления вращения необходимо будет снова выполнить процедуру считывания отметок положения (см. главу «Программирование положений открытия и закрытия ворот» на странице 12).

При установке системы автоматизации эти этапы наиболее важны для обеспечения максимального уровня безопасности оборудования. Испытания могут также использоваться для периодической проверки устройств, входящих в систему автоматизации.



Все этапы проведения приемочных испытаний и ввода в эксплуатацию системы автоматизации должны проводиться квалифицированным опытным персоналом, которому следует определить, какие виды испытаний необходимы для проверки используемых решений с точки зрения имеющих рисков, а также убедиться в их соответствии законам, нормативам и регламентам: в частности, всем требованиям стандарта EN 12453, который устанавливает методы испытания для проверки систем автоматизации ворот.

Дополнительные устройства должны пройти особые приемочные испытания на предмет как их функциональности, так и их правильного взаимодействия с блоком управления. Необходимо обращаться к руководствам по эксплуатации каждого отдельного устройства.

6.1 ПРИЕМОЧНЫЕ ИСПЫТАНИЯ

Для выполнения приемочных испытаний:

1. проверить строгое соблюдение всех указаний, приведенных в главе «**ПРЕДУПРЕЖДЕНИЯ И ОБЩИЕ МЕРЫ ПРЕДОСТОРОЖНОСТИ**» (страница 2)
2. разблокировать редукторный двигатель, как указано в параграфе «**Разблокируйте и заблокируйте электропривод вручную**» (страница 9)
3. убедитесь, что можно вручную перемещать ворота при открытии и закрытии с усилием, не превышающим 225N (около 23 кг)
4. заблокировать электропривод
5. используя элементы управления (селектор, радиопередатчик и т. д.), произведите проверку открытия, закрытия и остановки ворот, убедившись в том, что перемещение соответствует предусмотренному. Рекомендуется выполнить различные испытания для оценки плавности хода ворот и отсутствия точек чрезмерного трения, а также убедиться в отсутствии дефектов монтажа и наладки
6. Проверьте работу фотоэлементов, в частности, убедитесь в отсутствии взаимных помех с другими устройствами. Для этого убедитесь, что при прохождении цилиндра длиной 30 см и диаметром 5 см по оптической оси (сначала рядом с передатчиком «ТХ», затем рядом с приемником «RX» и наконец посередине между ними) устройство срабатывает во всех случаях, переходя из активного состояния в состояние подачи аварийного сигнала и наоборот, и что такой сигнал вызывает предусмотренное действие со стороны блока управления, например, изменение направления движения при закрытии.
7. поочередно проверить правильную работу всех имеющихся в системе предохранительных устройств (фотоэлементов, чувствительных кромок и т.п.). В случае применения какого-либо устройства светодиода «ОК» блока управления дважды быстро мигает, как и при подтверждении определения устройства
8. если опасные ситуации, вызванные движением створок, предотвращаются посредством ограничения усилия, необходимо измерить усилие в соответствии с нормами EN 12445 и, если контроль «усилия двигателя» используется в виде дополнительной помощи системе, для сокращения усилия проверить и найти регулировку, которая дает лучшие результаты.

6.2 ВВОД В ЭКСПЛУАТАЦИЮ



Ввод в эксплуатацию разрешается только после успешного завершения всех этапов приемочных испытаний.



Перед вводом системы автоматизации в эксплуатацию необходимо надлежащим образом в письменной форме уведомить владельца о существующих опасностях и наличии остаточных рисков.



Категорически запрещается ввод системы в эксплуатацию с недоделками или неустраненными проблемами.

Для ввода в эксплуатацию необходимо:

1. оформить технический паспорт системы автоматизации, в чей состав входят следующие документы: комплексный чертеж системы автоматизации, схему выполненных электрических соединений, анализ имеющихся рисков и перечень соответствующих действий по их устранению, декларацию соответствия изготовителя для всех используемых устройств, а также декларацию соответствия, заполненную установщиком
2. установите поблизости от ворот несъемную табличку или этикетку с описанием операций по разблокировке и открытию/закрытию ворот вручную
3. прикрепите к воротам табличку со следующей минимальной информацией: тип системы автоматизации, название и адрес изготовителя (организации, выполнившей ввод системы в эксплуатацию), серийный номер, год выпуска и знак соответствия «СЕ»
4. заполнить и передать владельцу системы автоматизации декларацию соответствия системы автоматизации
5. заполнить и передать владельцу системы автоматизации «Руководство по эксплуатации» системы автоматизации
6. заполнить и предоставить владельцу системы автоматизации «План технического обслуживания», включающий рекомендации по техническому обслуживанию всех устройств системы автоматизации.

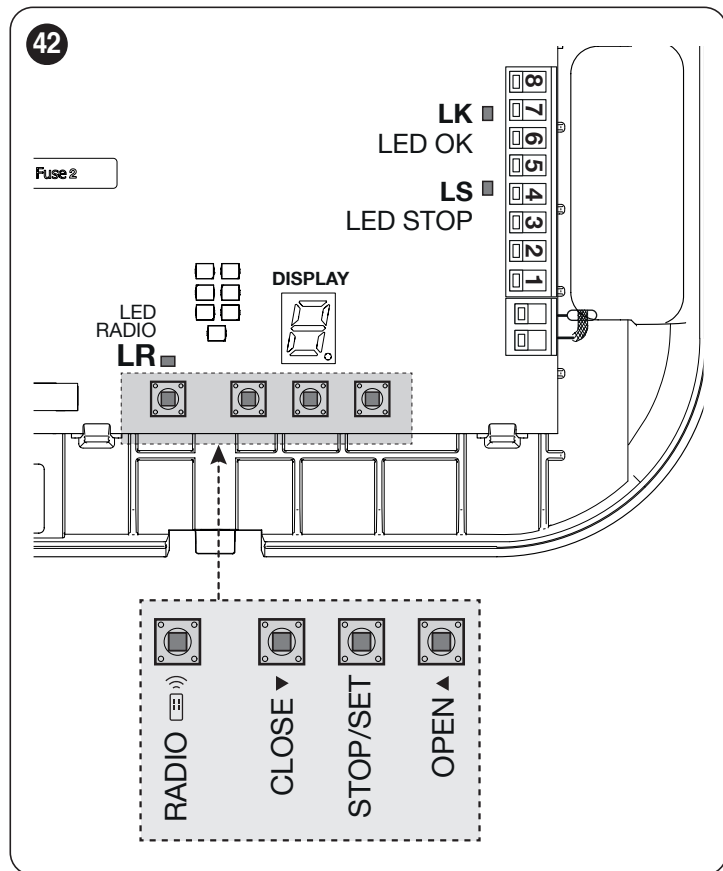


Ко всей вышеперечисленной документации компания Nisчерез свой отдел технического обслуживания прилагает руководства по эксплуатации, справочники и предварительно заполненные бланки.

7 ПРОГРАММИРОВАНИЕ

На блоке управления имеются 4 кнопки: [Open ▲], [Stop/Set], [Close ▼] и [Radio 📻]] («*рисунк 42*»), которые могут использоваться для управления и программирования блока управления.

Блок управления также имеет 7-сегментный дисплей, который облегчает перемещение по меню при изменении параметров и функций.



7.1 ИСПОЛЬЗУЙТЕ СЛЕДУЮЩИЕ КНОПКИ ПРОГРАММИРОВАНИЯ

Во время программирования:

[Open ▲]

- прокручивает меню программирования вперед
- увеличивает на один пункт значение параметра, который в данный момент изменяется

[Stop/Set]

- обеспечивает доступ к конфигурации выбранного параметра
- подтверждает выбранное значение

[Close ▼]

- прокручивает меню программирования назад
- уменьшает на один пункт значение параметра, который в данный момент изменяется

[Radio 📻]]

- не используется

Во время обычного функционирования:

[Open ▲]

- выполняет открытие

[Stop/Set]

- останавливает выполняемый маневр
- при остановленном двигателе выключает подсветку
- входит в меню программирования при нажатии и удержании в течение 5 секунд

[Close ▼]

- выполняет закрытие

[Radio 📻]]

- позволяет сохранять или удалять радиокоманды

7.2 ПРОГРАММИРОВАНИЕ БЛОКА УПРАВЛЕНИЯ

Меню программирования обеспечивает доступ к функциям системы автоматизации и позволяет изменять ее конфигурацию.

Меню состоит из 10 пунктов, которые позволяют настроить параметр или запустить определенную процедуру. Пункты циклически прокручиваются, то есть после последнего пункта происходит возврат к первому.



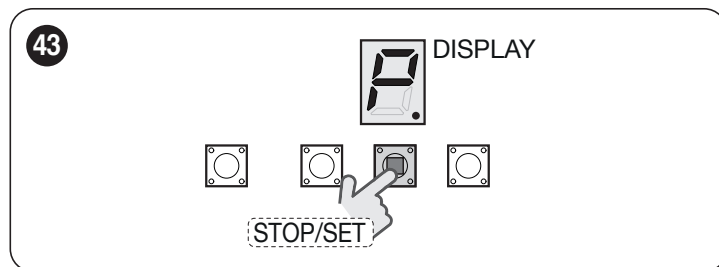
Доступ к меню программирования разрешен только при остановленном двигателе.

Для доступа к функциям программирования меню:

1. удерживать кнопку [Stop/Set] нажатой около 5 секунд, символ на дисплее будет медленно мигать («*Рисунок 43*»)

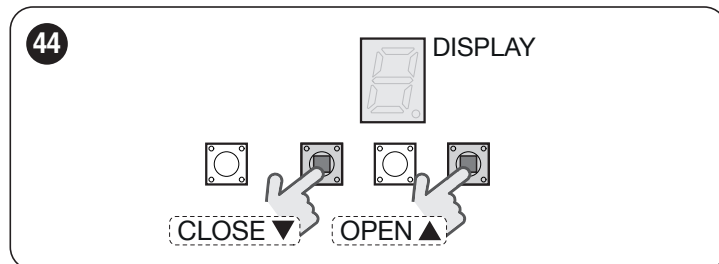


Этот символ будет отображаться только при первом входе и больше не будет виден после отдельного нажатия кнопок [Open ▲] или [Close ▼].



Каждый пункт меню представлен точкой, которая светится, чтобы его можно было отличить от соответствующих значений программирования, которые наоборот будут иметь погасшую точку.

2. следует нажимать кнопки [Open ▲] или [Close ▼], пока не будет достигнуто желаемое меню («*Рисунок 44*»)

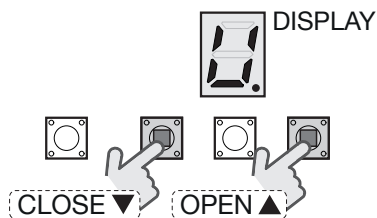


3. нажать кнопку [Stop/Set] для получения доступа к параметру: в зависимости от функции, выполняемой последним, можно будет установить значение или запустить определенную процедуру. Для получения более подробной информации следует обратиться к «*Таблица 4*» и к следующим главам



Если текущая конфигурация параметра не соответствует ни одному из предварительно определенных значений (см. детали каждого параметра), символ будет отображаться на «*рисунке 45*». Затем можно использовать кнопки [Open ▲] или [Close ▼], чтобы изменить значение, заменив его с помощью известной конфигурации.

45



4. нажать кнопки **[Open ▲]** или **[Close ▼]**, чтобы изменить нужное значение
5. нажать кнопку **[Stop/Set]**, чтобы подтвердить выбранное значение и вернуться в меню программирования, в противном случае, если нужно выйти без внесения каких-либо изменений, следует дойти до символа выхода («**рисунок 46**») и **подтвердить кнопкой [Stop/Set]**



Можно выполнить несколько операций программирования, не выходя из меню: в этом случае следует повторить процедуру, начиная с пункта 2. По окончании программирования перейти к пункту 6.

6. чтобы выйти из меню, следует дойти до символа выхода и подтвердить нажатием кнопки **[Stop/Set]** («**Рисунок 46**»).

46

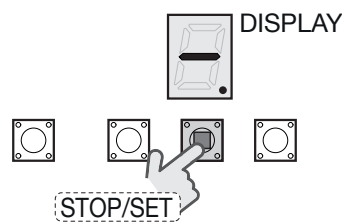
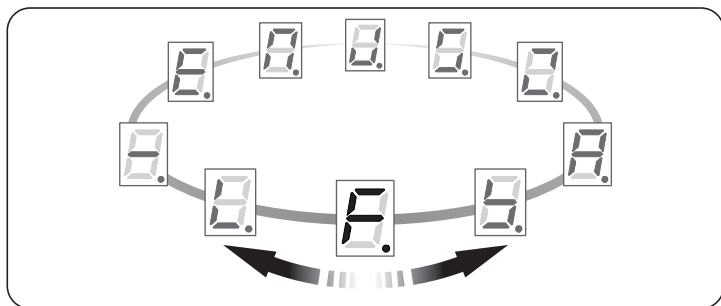


Таблица 4

МЕНЮ ПРОГРАММИРОВАНИЯ				
Поз.	Символ	Значения	Функция	Описание
-		-	Блок управления в ожидании команд	Блок управления настроен правильно (запрограммированные устройства и полученные позиции)
0		-	Доступ в меню	Отображается только при первом входе
1		-	Поиск устройств и программирование положений (см. главу « Программирование положений открытия и закрытия ворот » на странице 12)	Позволяет распознавать подключенные устройства и/или программировать положения
2		0-9 (« Таблица 5 »)	Усилие (см. главу « Настройка усилия двигателя » на странице 18)	Позволяет изменять усилия открытия и закрытия системы автоматизации
3		0-9 (« Таблица 6 »)	Скорость (см. главу « Настройка скорости двигателя » на странице 18)	Позволяет изменять скорость открытия и закрытия системы автоматизации (по окончании будет выполнена « Автоматический поиск усилий »)
4		0-9 (« Таблица 7 »)	Автоматическое закрывание (см. главу « Настройка автоматического закрытия » на странице 19)	Позволяет активировать, деактивировать или изменять время паузы автоматического закрытия
5		0-9 (« Таблица 8 »)	Конфигурация FLASH (OUT1) (см. главу « Настройка функционирования FLASH » на странице 19)	Позволяет изменять настройку работы выхода FLASH (OUT1)
6		0-9 (« Таблица 9 »)	Конфигурация PHOTOTEST (OUT2) (см. главу « Настройка функционирования PHOTOTEST » на странице 20)	Позволяет изменять настройку работы выхода PHOTOTEST (OUT2)
7		0-9 (« Таблица 10 »)	Снятие натяжения (см. главу « Настройка снятия натяжения » на странице 20)	Позволяет изменять длину снятия натяжения (по окончании будет выполнена « Автоматический поиск усилий »)
8		0-3 (« Таблица 11 »)	Функционирование SbS (см. главу « Настройка функционирования SbS » на странице 21)	Позволяет изменить рабочую настройку команды «Пошаговый режим»
9		0-3 (« Таблица 12 »)	Удаление памяти (см. главу « Стирание памяти » на странице 21)	Позволяет удалять существующую конфигурацию или сохраненные радиокоманды
10		-	Выход	Выход из меню или отмена текущего изменения параметра

7.3 НАСТРОЙКА УСИЛИЯ ДВИГАТЕЛЯ

Функция, присутствующая в меню УСИЛИЕ.



Эта функция позволяет изменить усилие и чувствительность к трению, которые блок управления использует для приведения ворот в движение.

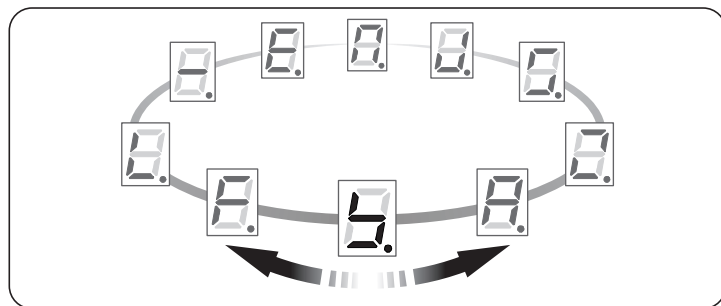
Используя кнопки **[Open ▲]** и **[Close ▼]**, следует выбрать одно из значений в таблице ниже. Нажать кнопку **[Stop/Set]**, чтобы подтвердить его.

Таблица 5

ВЫБОР ВЕЛИЧИНЫ УСИЛИЯ ДВИГАТЕЛЯ	
Значение	Описание
0	Минимальное усилие
1	...
2	...
3	...
4	...
5 (По умолчанию)	Среднее усилие
6	...
7	...
8	...
9	Максимальное усилие

7.4 НАСТРОЙКА СКОРОСТИ ДВИГАТЕЛЯ

Функция, присутствующая в меню СКОРОСТЬ.



Эта функция позволяет изменять скорость закрытия и открытия системы автоматизации.

Используя кнопки **[Open ▲]** и **[Close ▼]**, следует выбрать одно из значений в таблице ниже. Нажать кнопку **[Stop/Set]**, чтобы подтвердить его.



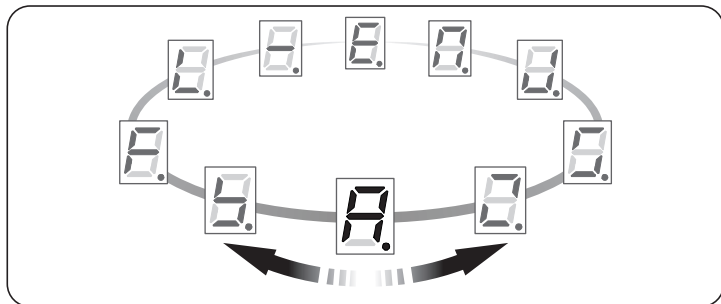
По окончании операции система автоматизации потребует выполнить процедуру автоматического поиска усилий, сигнализируя об этом мигающей подсветкой (см. главу «Автоматический поиск усилий» на странице 14).

Таблица 6

ВЫБОР ВЕЛИЧИНЫ СКОРОСТИ ДВИГАТЕЛЯ		
Значение	Скорость при открытии	Скорость при закрытии
0	Скорость 40%	Скорость 40%
1	Скорость 50%	Скорость 50%
2	Скорость 50%	Скорость 75%
3	Скорость 50%	Скорость 100%
4	Скорость 75%	Скорость 50%
5	Скорость 75%	Скорость 75%
6	Скорость 75%	Скорость 100%
7	Скорость 100%	Скорость 50%
8 (По умолчанию)	Скорость 100%	Скорость 75%
9	Скорость 100%	Скорость 100%

7.5 НАСТРОЙКА АВТОМАТИЧЕСКОГО ЗАКРЫТИЯ

Функция, присутствующая в меню АВТОМАТИЧЕСКОЕ ЗАКРЫТИЕ.



Эта функция позволяет активировать или деактивировать автоматическое закрытие по окончании операции открытия и изменить время ожидания. Если функция активирована (значения 1—9), операция автоматического закрытия начинается по истечении запрограммированного времени ожидания («Время паузы»). Если функция не активирована (значение 0), то блок управления будет функционировать в «полуавтоматическом» режиме.

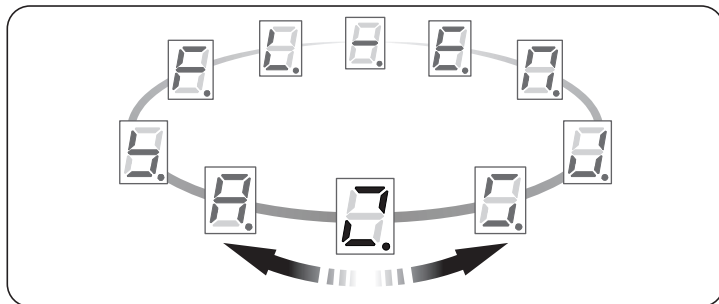
Используя кнопки **[Open ▲]** и **[Close ▼]**, следует выбрать одно из значений в таблице ниже. Нажать кнопку **[Stop/Set]**, чтобы подтвердить его.

Таблица 7

ВЫБОР ВЕЛИЧИНЫ ВРЕМЕНИ АВТОМАТИЧЕСКОГО ЗАКРЫТИЯ	
Значение	Время паузы
(По умолчанию)	Деактивирован
	10 секунд
	20 секунд
	30 секунд
	40 секунд
	50 секунд
	60 секунд
	70 секунд
	80 секунд
	90 секунд

7.6 НАСТРОЙКА ФУНКЦИОНИРОВАНИЯ FLASH

Функция, присутствующая в меню КОНФИГУРАЦИЯ FLASH (OUT1).



Эта функция позволяет изменить настройку функционирования выхода FLASH (OUT1).

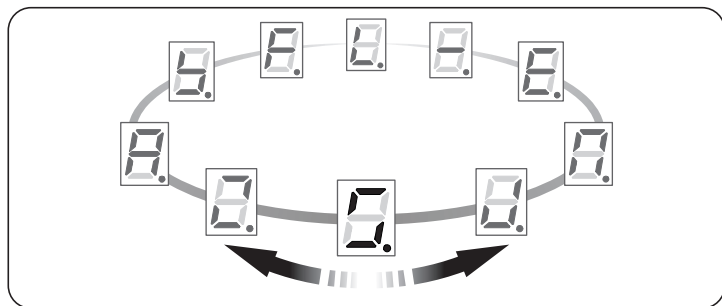
Используя кнопки **[Open ▲]** и **[Close ▼]**, следует выбрать одно из значений в таблице ниже. Нажать кнопку **[Stop/Set]**, чтобы подтвердить его.

Таблица 8

НАСТРОЙКА ВЫХОДА FLASH (OUT1)	
Значение	Описание
(По умолчанию)	Мигающее устройство Эта функция позволяет мигающему индикатору сигнализировать выполнению текущей операции миганием с равными интервалами (0,5 секунды горит; 0,5 секунды не горит). Активирован выход 12 В пост.т. / макс. 21 Вт
	Состояние двери Эта функция позволяет активировать выход во время работы двигателя. Активирован выход 24 В пост.т. / макс. 10 Вт
	Электрозамок При выполнении операции открытия электрический замок активируется на 3 сек. Активирован выход 24 В пост.т. / макс. 10 Вт
	Электрозасов При выполнении операции открытия включается электрозасов. При закрытии он не включается. Активирован выход 24 В пост.т. / макс. 10 Вт
	Электромагнитный замок «Присоска» Присоска активируется, когда рабочий элемент находится в положении максимального закрытия, во всех других ситуациях она деактивирована. Когда присоска деактивирована, перед началом операции открытия выдерживается пауза 3 сек. Активирован выход 24 В пост.т. / макс. 10 Вт
	Подсветка Когда выполняется операция, выход активируется и остается активным в течение 1 минуты после ее окончания. Активирован выход 24 В пост.т. / макс. 10 Вт
	Радиоканал 1 Если настраивается этот радиоканал, при направлении команды передатчиком выход активируется. ВНИМАНИЕ! Если в приемнике блока управления этот радиоканал не свободен, поскольку он был ранее сохранен в памяти с помощью определенной команды, когда этот канал активируется передатчиком, блок управления активирует только запрограммированный выход, игнорируя команду на двигатель. Активирован выход 24 В пост. тока / макс. 10 Вт
	Радиоканал 2 Как для настройки № 6 на радиоканале 2.
	Радиоканал 3 Как для настройки № 6 на радиоканале 3.
	Радиоканал 4 Как для настройки № 6 на радиоканале 4.

7.7 НАСТРОЙКА ФУНКЦИОНИРОВАНИЯ PHOTOTEST

Функция, присутствующая в меню КОНФИГУРАЦИЯ PHOTOTEST (OUT2).



Эта функция позволяет изменить настройку функционирования выхода PHOTOTEST (OUT2).

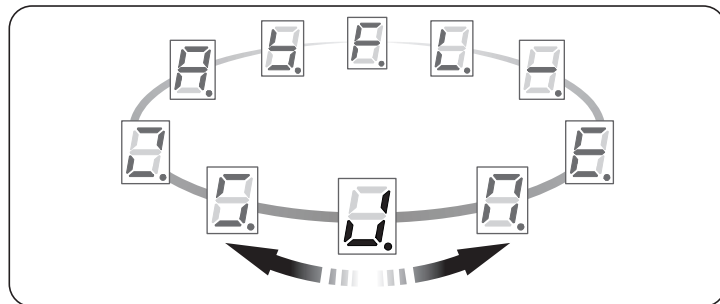
Используя кнопки [Open ▲] и [Close ▼], следует выбрать одно из значений в таблице ниже. Нажать кнопку [Stop/Set], чтобы подтвердить его.

Таблица 9

НАСТРОЙКА ВЫХОДА PHOTOTEST (OUT2)	
Значение	Описание
0 (По умолчанию)	Phototest Позволяет проверить в начале операции правильное функционирование всех устройств безопасности (см. параграф «Фотозлементы с функцией PHOTOTEST» на странице 27). Примечание: всякий раз, когда выбирается эта настройка, требуется повторное распознавание устройств (см. «Программирование положений открытия и закрытия ворот»). Выход 24 В пост. тока 3 Вт
1	Состояние двери Эта функция позволяет активировать выход во время работы двигателя. Активирован выход 24 В пост. тока / макс. 3 Вт
2	Электрозамок При выполнении операции открытия электрический замок активируется на 3 сек. Активирован выход 24 В пост. тока / макс. 3 Вт
3	Электрозасов При выполнении операции открытия включается электрозасов. При закрытии он не включается. Активирован выход 24 В пост. тока / макс. 3 Вт
4	Электромагнитный замок «Присоска» Присоска активируется, когда рабочий элемент находится в положении максимального закрытия, во всех других ситуациях она деактивирована. Когда присоска деактивирована, перед началом операции открытия выдерживается пауза 3 сек. Активирован выход 24 В пост. тока / макс. 3 Вт
5	Подсветка Когда выполняется операция, выход активируется и остается активным в течение 1 минуты после ее окончания. Активирован выход 24 В пост. тока / макс. 3 Вт
6	Радиоканал 1 Если настраивается этот радиоканал, при направлении команды передатчиком выход активируется. ВНИМАНИЕ! Если в приемнике блока управления этот радиоканал не свободен, поскольку он был ранее сохранен в памяти с помощью определенной команды, когда этот канал активируется передатчиком, блок управления активирует только запрограммированный выход, игнорируя команду на двигатель. Активирован выход 24 В пост. тока / макс. 3 Вт
7	Радиоканал 2 Как для настройки № 6 на радиоканале 2.
8	Радиоканал 3 Как для настройки № 6 на радиоканале 3.
9	Радиоканал 4 Как для настройки № 6 на радиоканале 4.

7.8 НАСТРОЙКА СНЯТИЯ НАТЯЖЕНИЯ

Функция, присутствующая в меню СНЯТИЕ НАТЯЖЕНИЯ.



Эта функция позволяет ослабить механическое натяжение, которое создается в элементах системы после каждого движения. Достигнув положения закрытия, двигатель выполнит очень короткое реверсирование, чтобы ослабить натяжение ремня или цепи.

Используя кнопки [Open ▲] и [Close ▼], следует выбрать одно из значений в таблице ниже. Нажать кнопку [Stop/Set], чтобы подтвердить его.



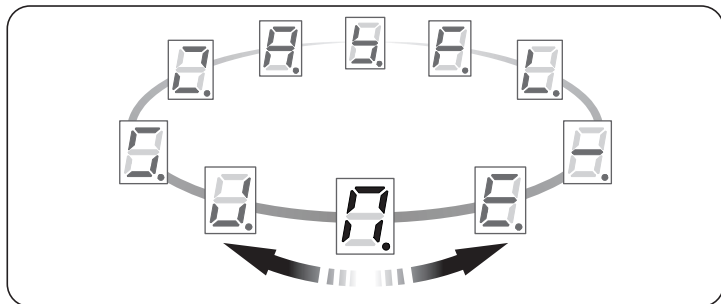
По окончании операции система автоматизации потребует выполнить процедуру автоматического поиска усилий, сигнализируя об этом мигающей подсветкой (см. главу «Автоматический поиск усилий» на странице 14).

Таблица 10

ВЫБОР ЗНАЧЕНИЯ ДЛЯ РЕВЕРСИРОВАНИЯ	
Значение	Описание
0	Реверсивное движение отключено
1	Минимальное реверсивное движение
2	...
3	...
4	...
5 (По умолчанию)	Среднее реверсивное движение
6	...
7	...
8	...
9	Максимальное реверсивное движение

7.9 НАСТРОЙКА ФУНКЦИОНИРОВАНИЯ SBS

Функция, присутствующая в меню ФУНКЦИОНИРОВАНИЕ Sbs.



Эта функция позволяет изменить последовательность команды Sbs.

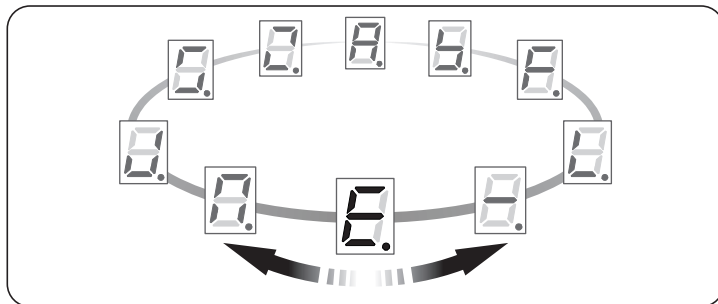
Используя кнопки **[Open ▲]** и **[Close ▼]**, следует выбрать одно из значений в таблице ниже. Нажать кнопку **[Stop/Set]**, чтобы подтвердить его.

Таблица 11

ВЫБОР ФУНКЦИОНИРОВАНИЯ SBS	
Значение	Описание
	Открытие, остановка, закрытие, открытие (По умолчанию)
	Открытие, остановка, закрытие, остановка
	Совместный пошаговый режим 1 Выполняется последовательность «закрытие — остановка — открытие — открытие» до достижения положения максимального открытия. Если после этой команды направляется другая команда, система автоматизации выполняет операцию закрытия в той же последовательности.
	Промышленный режим Открытие в полуавтоматическом режиме, закрытие «в режиме присутствия человека»

7.10 СТИРАНИЕ ПАМЯТИ

Функция, присутствующая в меню УДАЛЕНИЕ ПАМЯТИ.



Эта функция позволяет полностью или частично сбросить конфигурацию блока управления.

Используя кнопки **[Open ▲]** и **[Close ▼]**, следует выбрать одно из значений в таблице ниже. Нажать кнопку **[Stop/Set]**, чтобы подтвердить его.



Все доступные режимы неререверсивные!



При выборе какого-либо пункта подтверждение не запрашивается, а операция удаления начнется незамедлительно.

Таблица 12

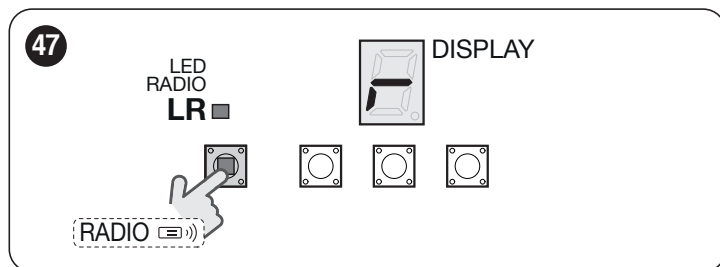
ВЫБОР РЕЖИМА УДАЛЕНИЯ	
Значение	Описание
	Сброс всех параметров в меню программирования до значений по умолчанию. Не удаляет значения положений и радиокоманды. Возможно, необходимо будет повторить «Автоматический поиск усилений».
	Удаляет все конфигурации блока управления, включая устройства и положения. Не удаляет сохраненные радиокоманды.
	Удаляет все сохраненные радиокоманды. Не удаляет конфигурации блока управления.
	Полное удаление.

7.11 СОХРАНЕНИЕ В ПАМЯТИ ПЕРЕДАТЧИКОВ

Блок управления включает в себя радиоприемник, совместимый со всеми передатчиками, которые поддерживают протоколы NICE для кодировки радиосигналов **OPERA**.

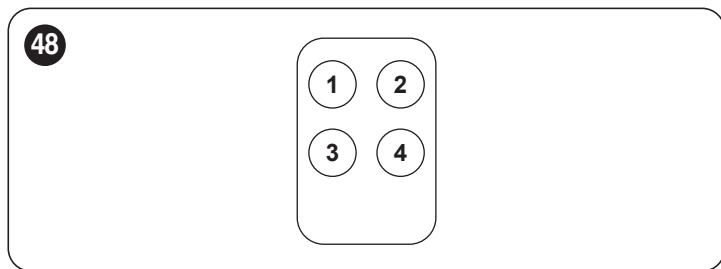
Описанные ниже процедуры позволяют пользователю сохранять или удалять одну или несколько радиокоманд в памяти блока управления. Все операции должны выполняться с помощью кнопки **[Radio 📻]** и контролироваться с помощью светодиода **LR**.

Во время программирования радио дисплей будет включен, как показано на «рисунке 47».



7.11.1 Способы запоминания кнопок передатчиков

Некоторые из доступных процедур внесения в память передатчиков позволяют сделать это «стандартным» способом (или Способом 1), а другие — «персонализированным» способом (или Способом 2).



7.11.1.1 Внесение в память СТАНДАРТНЫМ СПОСОБОМ (Способ 1: все кнопки)

Процедура данного типа позволяет одновременно запоминать (в ходе приведения в действие) **все кнопки**, имеющиеся на передатчике. Система автоматически присваивает каждой кнопке заранее установленную команду согласно следующей схеме:

Таблица 13

ПРИСВОЕНИЕ ФУНКЦИЙ КНОПКАМ ПЕРЕДАТЧИКА	
Команда	Кнопка
«Пошагово»	Будет присвоена кнопке 1
Частичное открытие	Будет присвоена кнопке 2
ОТКРЫТЬ	Будет присвоена кнопке 3
ЗАКРЫТЬ	Будет присвоена кнопке 4

7.11.1.2 Внесение в память ПЕРСОНАЛИЗИРОВАННЫМ СПОСОБОМ (Способ 2: только одна кнопка)

Процедура данного типа позволяет запоминать (в ходе приведения в действие) **отдельную кнопку** из имеющихся на передатчике. Выбор кнопки и присваиваемой ей команды производится установщиком в зависимости от требований к работе системы автоматизации.

7.11.2 Количество запоминаемых передатчиков

Приемник блока управления располагает 90 ячейками памяти. Одна ячейка памяти может быть использована для запоминания или отдельного передатчика (т.е. всей совокупности его кнопок и команд), или отдельной кнопки с присвоенной ей командой.

7.11.3 Процедуры запоминания передатчиков и удаления их из памяти




Для выполнения описанных ниже процедур А, В, С, D, F необходимо разблокировать память блока управления. Если память заблокирована, необходимо выполнить процедуру разблокировки, описанную в главе «Блокировка и разблокировка памяти» (страница 23)

7.11.3.1 ПРОЦЕДУРА А - Внесение в память ВСЕХ кнопок одного отдельно взятого передатчика (СТАНДАРТНЫЙ способ, или Способ 1)

Для выполнения данной процедуры:

1. на блоке управления: нажмите и удерживайте кнопку [Radio ]] пока не загорится светодиод «LR»
2. отпустите кнопку [Radio ]]
3. (в течение 10 секунд) на передатчике, который нужно внести в память: удерживайте нажатой любую кнопку и ждите, пока светодиод «LR» не произведет 3 долгих мигания (= внесение в память выполнено надлежащим образом)
4. отпустите кнопку передатчика.



После 3 долгих миганий у вас в распоряжении есть еще 10 секунд для внесения в память еще одного передатчика (если это необходимо), начиная с шага 3. Чтобы завершить распознавание, нажмите еще раз кнопку [Radio ]].



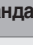
Светодиод «LR» также может подавать следующие сигналы: 1 быстрое мигание — передатчик уже внесен в память; 6 миганий — кодировка радиосигнала не совместима с кодировкой приемника блока управления, 8 миганий — память заполнена.


7.11.3.2 ПРОЦЕДУРА В - Внесение в память ОТДЕЛЬНОЙ КНОПКИ отдельно взятого передатчика (ПЕРСОНАЛИЗИРОВАННЫЙ способ или Способ 2)

Для выполнения данной процедуры:

1. выберите команду, которая должна быть присвоена запоминаемой кнопке:

Таблица 14

КОМАНДЫ ДЛЯ ПЕРЕДАТЧИКА	
Команда	Число нажатий кнопки [Radio ]]
«Пошагово»	1
Открыть частично	2
ОТКРЫТЬ	3
ЗАКРЫТЬ	4
Подсветка таймера	5
Подсветка вкл./выкл.	6

2. на блоке управления: нажать и отпустить кнопку [Radio ]] такое количество раз, которое соответствует желаемой команде, как указано в Таблица 14.
3. следует убедиться в том, что светодиод LR на блоке управления мигает количество раз, соответствующее номеру выбранной команды
4. (в течение 10 секунд) на передатчике: удерживайте нажатой кнопку, подлежащую внесению в память, и ждите, пока светодиод «LR» не подаст 3 долгих мигания (= внесение в память выполнено надлежащим образом)
5. отпустите кнопку передатчика.




После 3 долгих миганий у вас в распоряжении есть еще 10 секунд для внесения в память еще одной кнопки (если это необходимо) начиная с шага 1. Для завершения распознавания следует подождать 10 секунд.



Светодиод «LR» также может подавать следующие сигналы: 1 быстрое мигание — передатчик уже внесен в память; 6 миганий — кодировка радиосигнала не совместима с кодировкой приемника блока управления, 8 миганий — память заполнена.

7.11.3.3 ПРОЦЕДУРА С - Внесение в память передатчика с помощью уже внесенного в память другого передатчика (внесение в память на расстоянии от блока управления)

Данная процедура позволяет внести в память новый передатчик, используя второй передатчик, ранее уже внесенный в память того же блока управления. Такая настройка позволяет новому передатчику «унаследовать» настройки ранее сохраненного в памяти передатчика. Выполнение данной процедуры не предусматривает прямого воздействия на кнопку [Radio ] блока управления, но нахождение внутри радиуса действия приемника.

Для выполнения данной процедуры:

1. **на передатчике, сохраняемом в памяти: следует нажать и удерживать кнопку, которую необходимо сохранить в памяти, в течение не менее 8 секунд**
2. отпустите кнопку передатчика
3. **на уже внесенном в память передатчике: нажмите и медленно отпустите 3 раза ту внесенную в память кнопку, которую нужно скопировать**
4. **на передатчике, сохраняемом в памяти: следует нажать и отпустить медленно 1 раз ту же кнопку, которая была нажата в пункте 1**
5. отпустите кнопку передатчика.



Светодиод «LR» также может подавать следующие сигналы: 1 быстрое мигание — передатчик уже внесен в память; 6 миганий — кодировка радиосигнала не совместима с кодировкой приемника блока управления, 8 миганий — память заполнена.

7.11.3.4 ПРОЦЕДУРА D — удаление из памяти ВСЕХ сохраненных в ней передатчиков

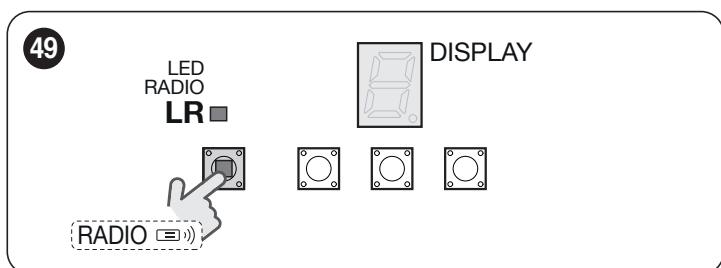
Для выполнения данной процедуры:

1. **на блоке управления: нажмите и удерживайте кнопку [Radio ]]**
2. по прошествии примерно 4 секунд светодиод «LR» загорится немигающим светом (продолжайте удерживать кнопку нажатой [Radio ]])
3. по прошествии примерно 4 секунд светодиод «LR» погаснет (продолжайте удерживать кнопку [Radio ]]) нажатой)
4. когда светодиод «LR» начнет мигать, отсчитайте 2 мигания и приготовьтесь отпустить кнопку одновременно с третьим мигающим сигналом
5. во время удаления из памяти светодиод «LR» быстро мигает
6. светодиод «LR» подает 5 длинных мигающих сигналов, оповещая о том, что удаление из памяти выполнено надлежащим образом.


7.12 БЛОКИРОВКА И РАЗБЛОКИРОВКА ПАМЯТИ



ВНИМАНИЕ! Данная процедура блокирует память, делая невозможным выполнение процедур А, В, С и D, описанных в параграфе «Процедуры запоминания передатчиков и удаления их из памяти» (страница 22)



Для выполнения процедуры блокировки/разблокировки памяти:

1. отключите блок управления от электропитания
2. нажмите и удерживайте кнопку [Radio ]]
3. снова подайте электропитание на блок управления (удерживайте кнопку [Radio ]]) нажатой)
4. через 5 секунд светодиод «LR» произведет 2 долгих мигания
5. отпустите кнопку [Radio ]]
6. (в течение 5 секунд) несколько раз нажмите на кнопку [Radio ]], чтобы выбрать одну из следующих опций:
 - снятие блокировки внесения в память = **светодиод выключен**
 - включение блокировки внесения в память = **светодиод горит**
7. через 5 секунд с момента последнего нажатия кнопки светодиод «LR» произведет 2 долгих мигания, оповещая об окончании процедуры.

7.13 ОСОБЫЕ ФУНКЦИИ

7.13.1 Функция «Всегда открывать»

Функция «Всегда открывать» относится к блоку управления, с ее помощью пользователь может всегда управлять операцией открытия, если команда «Пошаговый режим» длится более 3 секунд. Эта функция удобна, например, для подключения к клемме Sbs контакта таймера для сохранения ворот открытыми в течение определенного периода времени.

Данная функция доступна для любого вида программирования входа Sbs, см. главу «Настройка функционирования Sbs» (страница 21).

7.13.2 Функция «Двигать в любом случае»

Эта функция позволяет эксплуатировать систему автоматизации даже при неисправности или поломке одного из устройств безопасности. В режиме «Присутствие человека» системой автоматизации можно управлять следующим образом:

1. подать команду для приведения ворот в действие с помощью передатчика или переключателя с ключом и т. д. Если система работает правильно, ворота будут двигаться правильным образом. В противном случае следует поступить, как указано в пункте 2
2. в течение 3 секунд еще раз подайте команду и держите кнопку нажатой или переключатель включенным
3. примерно через 2 секунды ворота выполнят требуемую операцию в режиме «присутствие человека», то есть продолжат движение до тех пор, пока оказывается воздействие на элемент управления.



Когда устройства безопасности не работают, сигнальный фонарь мигает несколько раз, указывая на тип проблемы. Для определения типа неисправности см. главу «ЧТО ДЕЛАТЬ, ЕСЛИ... (руководство по поиску и устранению неисправностей)» (страница 24).

8.1 УСТРАНЕНИЕ НЕИСПРАВНОСТЕЙ

В нижеследующей таблице содержатся полезные рекомендации, которые помогут устранить неисправности, возникающие в процессе установки или в случае сбоев в работе.

Таблица 15

ПОИСК НЕИСПРАВНОСТЕЙ	
Симптомы	Рекомендуемые проверки
Радиопередатчик не управляет системой автоматизации, и светодиод на передатчике не загорается	Проверьте, не разряжены ли батарейки передатчика, и при необходимости замените их.
Радиопередатчик не управляет системой автоматизации, но светодиод на передатчике загорается	Проверьте, правильно ли сохранен передатчик в памяти радиоприемника.
Не выполняется ни одна операция и светодиод ОК не мигает	Убедитесь в том, что на электропривод подается напряжение сети Проверьте целостность предохранителей F1 и F2 . При обнаружении перегоревших предохранителей выясните и устраните причину этого явления, а затем замените предохранители на новые с аналогичными параметрами.
Не выполняется ни одна операция, и мигающее устройство не горит	Убедитесь, что команда фактически была принята. Если команда поступает на вход SbS, должен загореться светодиод OK ; если же используется радиопередатчик, светодиод LR должен быстро мигнуть два раза.
Не выполняется ни одна операция, и мигающее устройство мигает несколько раз	Подсчитайте количество вспышек и сравните со значением, приведенным в «Таблица 19».
Операция начинается, но сразу же происходит реверс движения	Выбранное усилие слишком мало для данного типа ворот. Убедитесь в отсутствии препятствий и при необходимости выберите большее усилие. Проверьте, не сработало ли устройство безопасности, подключенное ко входу Stop.
Операция выполняется правильно, но мигающее устройство не работает	Проверьте, чтобы во время выполнения операции на клеммах мигающего устройства было напряжение (напряжение должно быть в пределах 10-30 В \approx); если напряжение присутствует, проблема может заключаться в самой лампе, в этом случае ее следует заменить на лампу с аналогичными характеристиками; если напряжение не поступает, возможна перегрузка выхода FLASH, в этом случае убедитесь в отсутствии короткого замыкания кабеля.

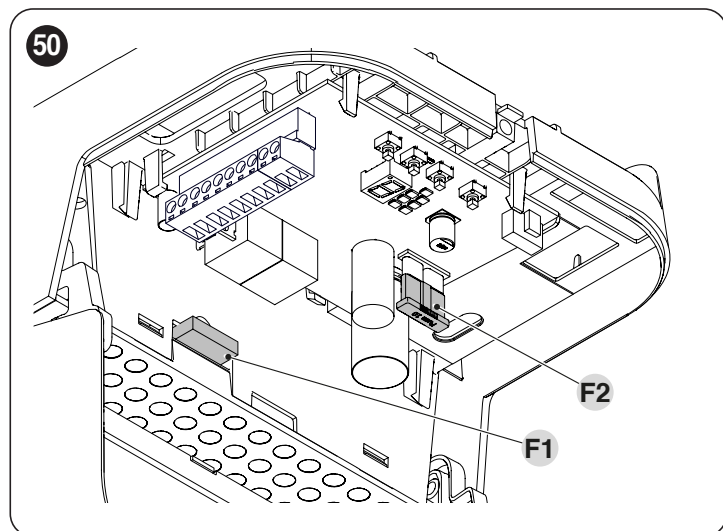


Таблица 16

ХАРАКТЕРИСТИКИ ПЛАВКИХ ПРЕДОХРАНИТЕЛЕЙ F1 И F2	
F1	Плавкий предохранитель питания сети = 1,6 А
F2	Плавкий предохранитель блока управления = 2 А, автомобильного типа

8.2 СИГНАЛИЗАЦИЯ НА БЛОКЕ УПРАВЛЕНИЯ

В блоке управления имеется ряд светодиодов, каждый из которых может подавать специальные сигналы, как при нормальной работе, так и в случае неисправности.

- A** Светодиод ОК
- B** Светодиод STOP
- C** Дисплей
- D** Подсветка

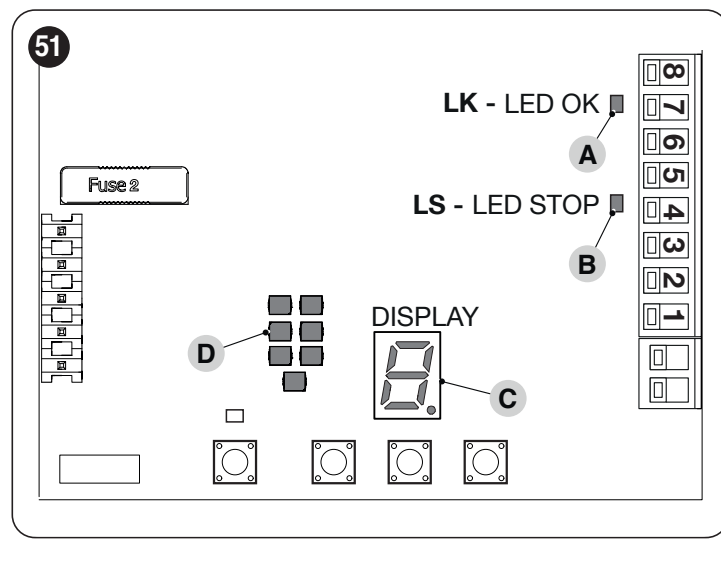







Таблица 17

СВЕТОДИОД ОТОБРАЖЕНИЯ СОСТОЯНИЯ БЛОКА УПРАВЛЕНИЯ		
Состояние	Значение	Возможные меры по устранению
Светодиод ОК		
Не горит	Неисправность	Убедитесь в наличии питания. Убедитесь в том, что предохранители целы. Если это не так, выявите причину, устраните ее и замените предохранители аналогичными.
Горит	Серьезная неисправность	Имеется серьезная неисправность. Попробуйте выключить блок, подождать несколько секунд и снова включить. Если неисправность не исчезла, необходимо заменить электронную плату.
1 мигание в секунду зеленым светом	Все ОК	Нормальная работа блока управления.
2 быстрых миганий зеленым светом	Произошло изменение состояния входов	Это нормальное явление при изменении состояния одного из входов: SbS, STOP срабатывание фотоэлементов или используется радиопередатчик.
Серия миганий красным светом с интервалом в 1 секунду	Различные	Тот же сигнал, который присутствует на мигающем сигнальном устройстве, или подсветка, см. «Таблица 19».
Светодиод STOP		
Горит	Все ОК	Обычное функционирование входа STOP.
Не горит	Срабатывание по входу STOP	Проверьте устройства, подключенные ко входу «STOP».
Фонарь	Процедура установки не была выполнена.	См. главу «Программирование положений открытия и закрытия ворот» (страница 12).
Подсветка		
Горит	Все ОК	Выполняется операция или таймер подсветки в режиме обратного отсчета.
Не горит	Все ОК	Блок управления в ожидании команд.
Фонарь	Процедура «Поиск усилий» не была выполнена	См. «Автоматический поиск усилий» (страница 14).

В дополнение к символам, присутствующим в меню программирования, могут отображаться следующие символы, указывающие на состояние системы автоматизации или выполняемых процедур.


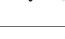
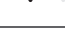
Таблица 18

РАБОЧАЯ СИГНАЛИЗАЦИЯ НА ДИСПЛЕЕ		
Символ	Функция	Описание
	Блок управления в состоянии ожидания	Мигающая сигнализация: не распознанные устройства или положения (или ошибка). См. «Программирование положений открытия и закрытия ворот». Немигающая сигнализация: блок управления в ожидании команд.
	Система автоматизации на стадии перенастройки	Блок управления нуждается в перенастройке, поскольку текущая позиция в памяти не является корректной. Все операции будут форсироваться при закрытии для достижения позиции максимального закрытия.
	Программирование отметки открытия	Блок управления ожидает от пользователя подтверждения позиции открытия.

РАБОЧАЯ СИГНАЛИЗАЦИЯ НА ДИСПЛЕЕ		
Символ	Функция	Описание
	Программирование отметки закрытия	Блок управления ожидает от пользователя подтверждения позиции закрытия.
	Операция открытия	Мигающая сигнализация: система автоматизации выполняет операцию открытия.
	Операция закрытия	Мигающая сигнализация: система автоматизации выполняет операцию закрытия.
	Программирование радио	Выполняется процедура сохранения или удаления радиоконанд.
	Нераспознанная конфигурация	В момент входа в одно из меню текущая конфигурация не соответствует ни одному из значений, присутствующих в таблице (например, промежуточное значение было установлено посредством программирующего устройства Oview или приложения).

В случае отклонения от нормы светодиод ОК будет мигать в определенном порядке, а на дисплее будет отображаться код ошибки с чередованием двух символов, из которых он состоит.

Таблица 19

СИГНАЛИЗАЦИЯ ОШИБКИ НА ДИСПЛЕЕ И СВЕТОДИОД ОК			
Символ	Мигания красным светом светодиода ОК	Причина	НЕОБХОДИМЫЕ ДЕЙСТВИЯ
	1 мигание 1-секундная пауза 1 мигание	Максимальное закрытие не обнаружено / пол не найден	Во время закрытия максимальный предел был достигнут без обнаружения пола. Повторить процедуру « Программирование положений открытия и закрытия ворот » (страница 12).
	2 миганий 1-секундная пауза 2 миганий	Срабатывание фотоэлемента	В начале операции один или более фотоэлементов не дают разрешение на движение, проверьте наличие препятствий. Во время движения обнаруживается препятствие.
	3 миганий 1-секундная пауза 3 миганий	Срабатывание ограничителя усилия двигателя	В процессе движения ворот обнаруживается высокое трение: выясните причину.
	4 миганий 1-секундная пауза 4 миганий	Срабатывание на входе «СТОП»	В начале или во время движения произошло срабатывание по входу STOP, выясните причину.
	5 миганий 1-секундная пауза 5 миганий	Ошибка сохранения внутренних параметров	Подождите не менее 30 секунд и попробуйте еще раз подать команду. Если проблема не исчезнет, значит, имеет место серьезная поломка или необходимо заменить электронную плату.
	6 миганий 1-секундная пауза 6 миганий	Превышение максимального количества операций в час	Подождите несколько минут, и ограничитель маневров опустится ниже максимального предела.
	7 миганий 1-секундная пауза 7 миганий	Ошибка во внутренних электрических цепях	Отсоедините на несколько секунд все цепи питания, затем попробуйте подать какую-либо команду. Если неисправность не исчезнет, значит речь идет о серьезном дефекте платы или проводки двигателя. Произведите дополнительные проверки и, при необходимости, замену неисправных компонентов.
	8 миганий 1-секундная пауза 8 миганий	Команда уже имеется	Уже имеется другая команда. Удалите имеющуюся команду, чтобы иметь возможность подавать другие.

8.3 СИГНАЛИЗАЦИЯ С ПОМОЩЬЮ СИГНАЛЬНОГО ФОНАРЯ

Мигающее сигнальное устройство, в дополнение к сигнализации о текущей процедуре, в случае отклонения от нормы, может воспроизводить те же сигналы, что и светодиод ОК (за исключением сигнализации изменения состояния). Время и способ сигнализации такие же, как и у светодиода ОК, за исключением количества представлений, поскольку будет воспроизведен только один цикл (см. **Таблица 19**).



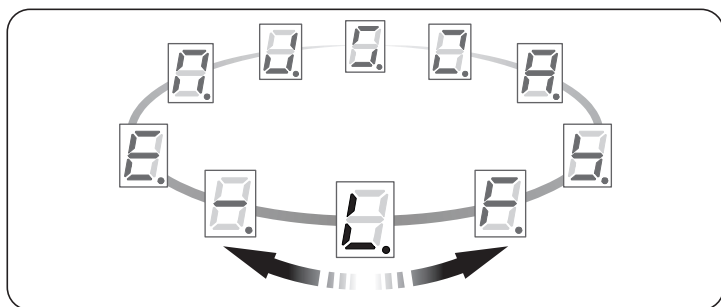
Эту функцию можно настроить на выходе FLASH (OUT1) (см. главу «**Настройка функционирования FLASH**» на странице 19).

8.4 СИГНАЛИЗАЦИЯ С ПОДСВЕТКОЙ

Подсветка, в дополнение к сигнализации о текущей процедуре, в случае отклонения от нормы, воспроизводит те же сигналы, что и светодиод ОК (за исключением сигнализации изменения состояния). Время и способ сигнализации такие же, как и у светодиода ОК, за исключением количества представлений, поскольку будет воспроизведен только один цикл (см. **Таблица 19**).

9.1 ДОБАВЛЕНИЕ ИЛИ УДАЛЕНИЕ УСТРОЙСТВ

Функция, присутствующая в меню УСТАНОВКА.

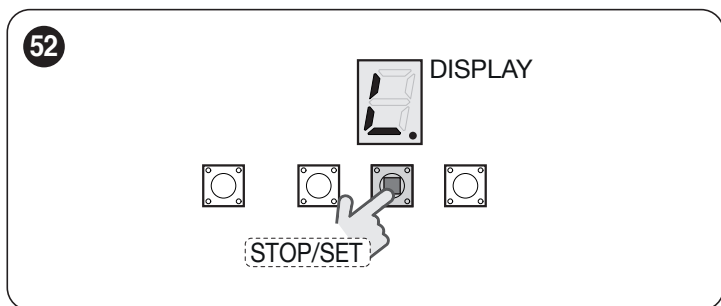


К готовой системе автоматики в любой момент можно добавлять различные устройства, а также удалять их из нее. В частности, к входу **STOP** могут быть подсоединены устройства различных типов, как указывается в следующих параграфах.

Для любой модификации компонентов системы автоматизации необходимо выполнить описанную здесь процедуру, чтобы гарантировать правильную работу.

Для запуска данной процедуры:

1. перейти в меню УСТАНОВКА (см. главу «Программирование блока управления» на странице 16)
2. нажать и удерживать нажатой кнопку **[Stop/Set]** (около 6 сек.) («*Рисунок 52*»)



3. по окончании распознавания устройств дисплей будет медленно мигать: нужно отпустить кнопку **[Stop/Set]**



Если символ на дисплее не начинает вновь медленно мигать, следует подождать 15 секунд, не нажимая никаких кнопок. Блок управления автоматически отменяет процедуру установки. Вновь выполнить процедуру, начиная с пункта 1.

4. с помощью кнопки **[Close ▼]** следует перейти к символу выхода и нажать кнопку **[Stop/Set]** один раз для выхода из меню.

9.1.1 Вход STOP

«STOP» — вход, который обеспечивает немедленную остановку операции с коротким обратным движением. К этому входу могут быть подсоединены устройства с выходом с нормально разомкнутым контактом NA, нормально замкнутым контактом NC, оптические устройства (Opto Sensor) или устройства с выходом с постоянным сопротивлением 8,2 кОм, например чувствительные кромки.

В процессе распознавания устройств блок управления распознает тип устройства, подсоединенного к входу STOP; в дальнейшем при нормальной эксплуатации системы автоматизации блок управления подает команду остановки, когда замечает изменение по сравнению с ранее распознанным состоянием.

С помощью соответствующей процедуры ко входу STOP можно подключить несколько устройств, даже разных типов:

- Несколько устройств с НР-контактами можно подключать последовательно друг другу без ограничения по количеству.
- Несколько устройств с НЗ-контактами можно подключать последовательно друг другу без ограничения по количеству.
- Два устройства с выходом с постоянным сопротивлением 8,2 кОм подключаются параллельно; если требуется подключение более, чем 2 устройств, они подключаются каскадом с терминалом 8,2 кОм.
- Возможна комбинация НР и НЗ, соединив параллельно 2 контакта с установкой последовательно на НЗ-контакте резистора 8,2 кОм (что делает возможным подключение комбинации 3 устройств: НР, НЗ и 8,2 кОм).
- При подсоединении оптического устройства следует руководствоваться схемой, приведенной на «*рисунке 53*». Максимальная сила тока, подающегося на линию напряжением 12 В пост. тока, составляет 15 мА.

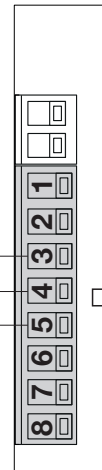
53

OPTICAL SENSOR
(max 15mA)

12 Vdc (+)

SIGNAL

GND (-)



9.1.2 Фотоэлементы с функцией PHOTOTEST

Блок управления снабжен функцией PHOTOTEST, которая позволяет повысить надежность работы устройств безопасности до категории II в соответствии со стандартом UNI EN 13849-1 в том, что касается системы блока управления и фотоэлементов безопасности.

При запуске любой операции производится проверка соответствующих устройств безопасности, и только в случае если все в надлежащем рабочем состоянии, начинается выполнение операции.

Если результат теста отрицательный (фотоэлемент «ослеплен» солнцем, короткое замыкание на проводах и т. д.), обнаруживается неисправность и операция не выполняется.

Подключить фотоэлементы, как показано на «*рисунке 54*».



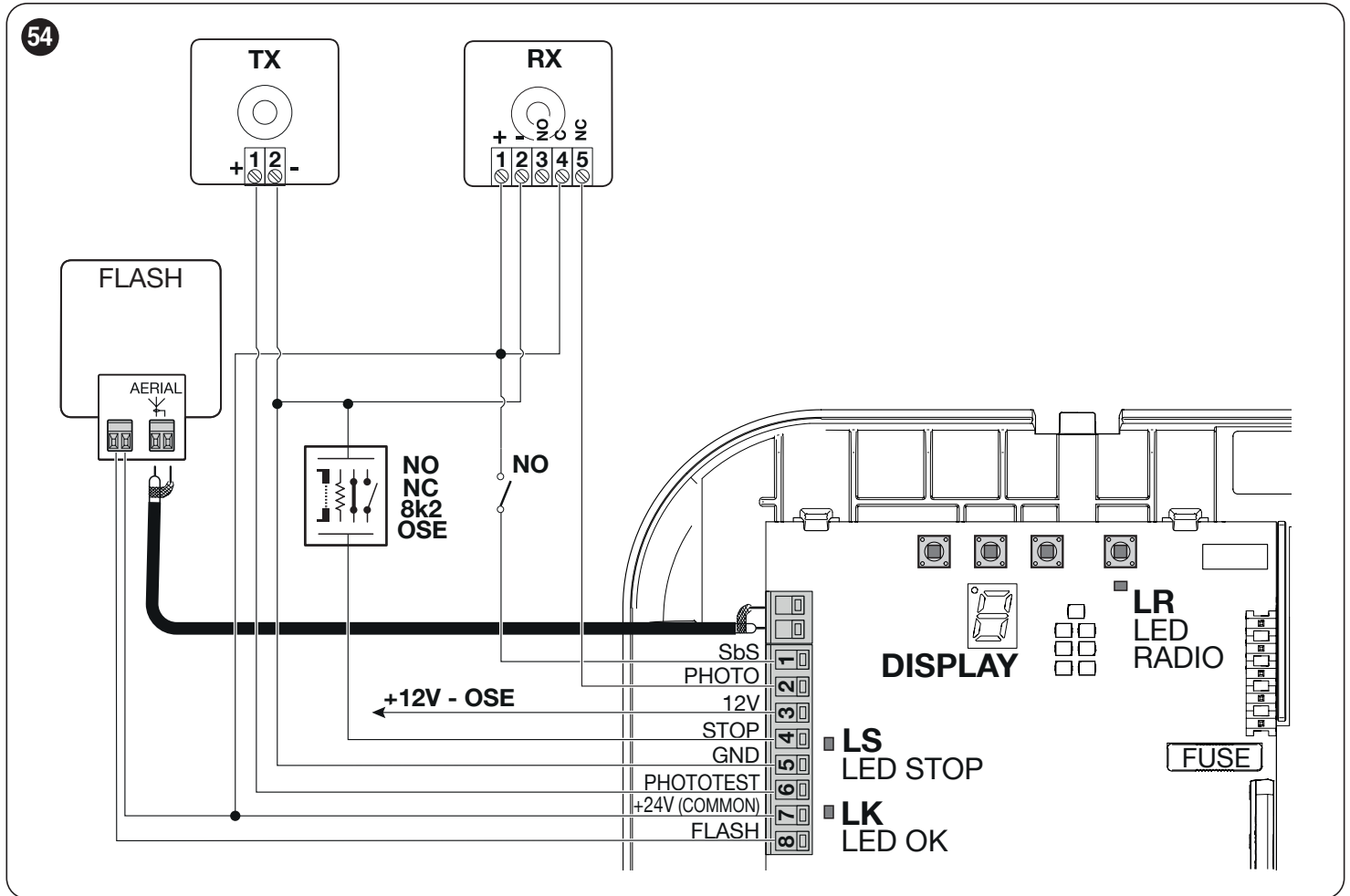
Максимальная сила тока на выходе PHOTOTEST составляет 15 мА.



При использовании двух пар фотоэлементов, во избежание помех между ними, необходимо активировать «синхронизацию» в соответствии с инструкциями по эксплуатации фотоэлементов.



Если некоторые устройства системы автоматики заменяются, дополняются или удаляются, необходимо выполнить процедуру распознавания (см. главу «Программирование положений открытия и закрытия ворот» на странице 12).

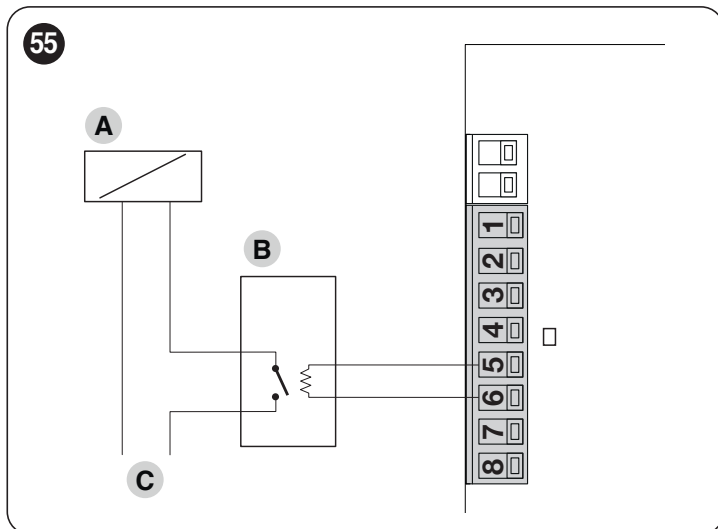


9.1.3 Электрозасов

Выход PHOTOTEST, изначально активирован производителем для функции PHOTOTEST, но его можно запрограммировать для управления электрическим замком (см. главу «*Настройка функционирования PHOTOTEST*» на странице 20).

В начале операции открытия выход активируется на 2 секунды, при операции закрытия выход не активируется, поэтому электрический замок должен быть приведен в исходное положение механическим образом.

Этот выход не рассчитан для непосредственного управления электрическим замком; он предназначен лишь для управления нагрузкой 24 В \approx 3 Вт. Этот выход должен быть соединен с реле, как показано на рисунке.



- A Электрозасов
- B Реле 24 В \approx в поддержку
- C Питание электрического замка

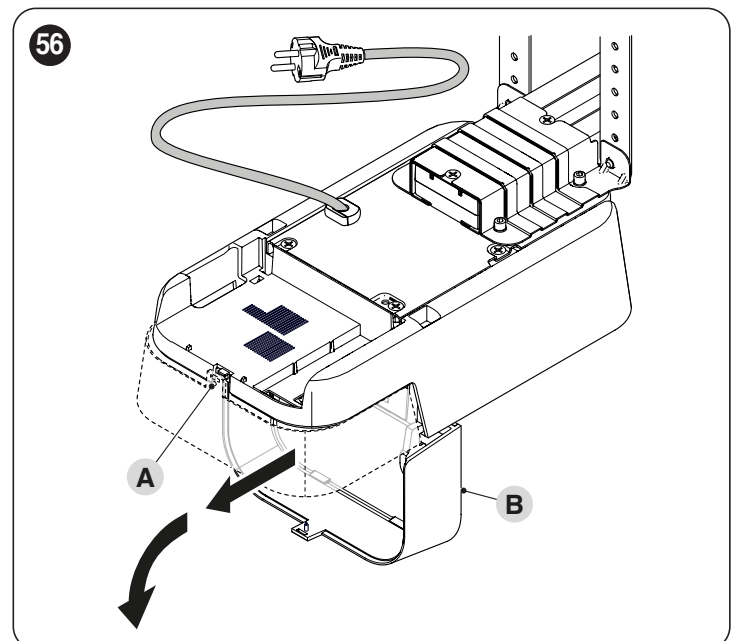
9.2 ПОДКЛЮЧЕНИЕ И УСТАНОВКА БУФЕРНОЙ БАТАРЕИ



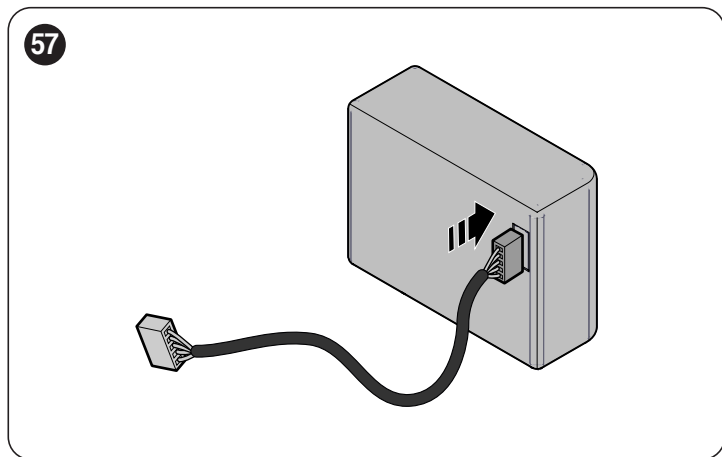
Электрическое подключение батареи к блоку управления должно выполняться только после завершения всех стадий установки и программирования, поскольку батарея предназначена для аварийного электропитания.

Для установки и подключения батареи:

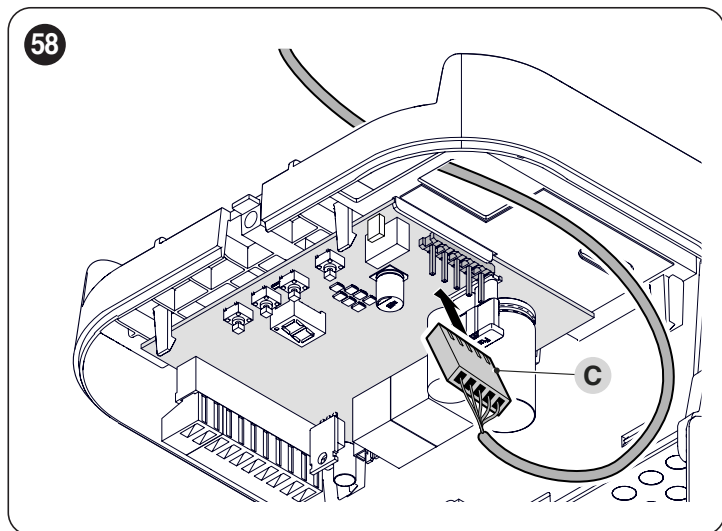
1. отпустить винт (A)
2. слегка потянуть крышку (B) наружу и повернуть ее вниз («*Рисунок 56*»)



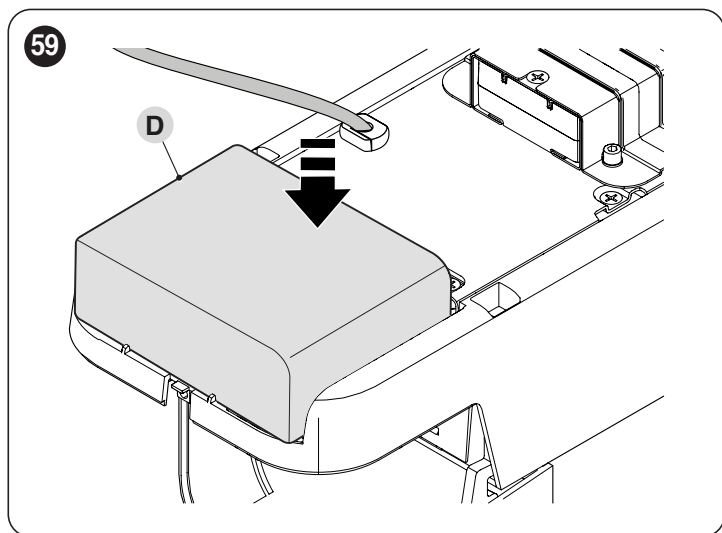
3. подсоедините кабель к соответствующему разъему буферной батареи («Рисунок 57»)



4. вставить соответствующий штепсель (C) в блок управления («Рисунок 58»)



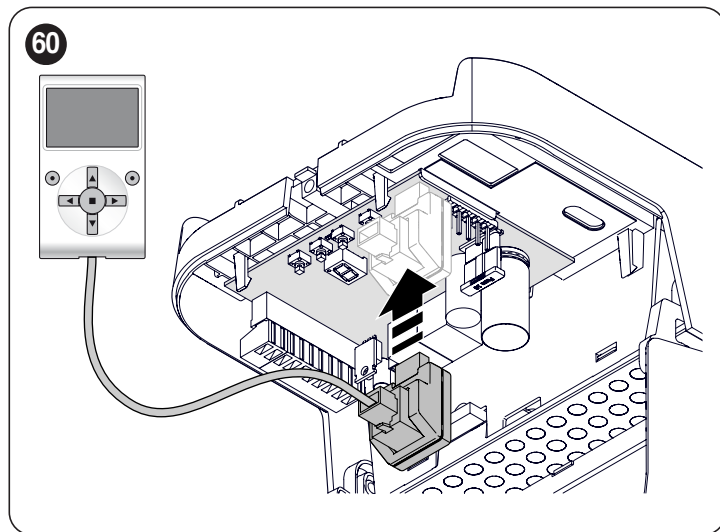
5. вставьте буферную батарею (D) в предназначенный для нее отсек в раме двигателя («Рисунок 59»)



9.3 ПОДКЛЮЧЕНИЕ ПРОГРАММИРУЮЩЕГО УСТРОЙСТВА OVIEW

На блоке управления имеется разъем BusT4, к которому через интерфейс IBT4N можно подключить программирующее устройство «Oview», которое позволяет осуществлять полноценное и быстрое управление на этапах установки, технического обслуживания и диагностики всей системы автоматизации.

Для получения доступа к разъему необходимо действовать, как показано на рисунке, и вставить разъем в соответствующее гнездо.



Программатор Oview можно подсоединить сразу к нескольким блокам управления (до 16 без особых мер предосторожности); при этом соединение с блоком управления может сохраняться и в ходе обычной работы системы автоматизации. В этом случае устройство может использоваться для непосредственной отправки команд на блок управления при помощи особого «пользовательского» меню.

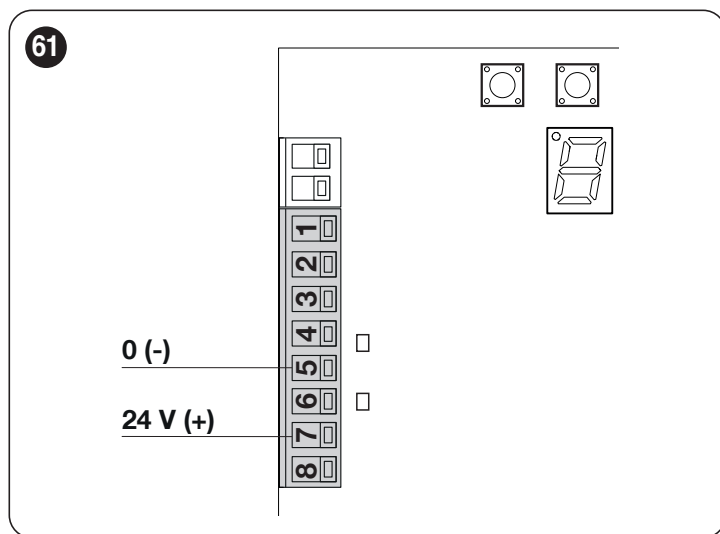
Возможно также обновление прошивки. Если блок управления оснащен радиоприемником, относящимся к семье OXI, с помощью «Oview» можно получить доступ к параметрам передатчиков, сохраненным в приемнике.

Более подробную информацию см. в соответствующем руководстве по эксплуатации и в руководстве к системе «Opera system book».

9.4 ПОДКЛЮЧЕНИЕ ДРУГИХ УСТРОЙСТВ

При необходимости питания внешних устройств, например, считывателя транспондерных карт или лампочки освещения ключевого выключателя, можно подавать на них питание как показано на рисунке.

Напряжение питания составляет $24V \pm -30\% \div +50\%$, максимальный потребляемый ток — 100mA.



10 ТЕХНИЧЕСКОЕ ОБСЛУЖИВАНИЕ ИЗДЕЛИЯ

Для обеспечения максимального срока службы системы автоматики и поддержания надлежащего уровня безопасности необходимо регулярно проводить ее техобслуживание.



Обслуживание должно производиться в строгом соответствии с правилами безопасности, изложенными в настоящем руководстве, и в соответствии с действующим законодательством и действующими стандартами.

Для техобслуживания электропривода:

1. производить плановое обслуживание максимум в течение 6 месяцев или через максимум 3.000 операций со времени проведения последнего техобслуживания
2. отключить источник электропитания, включая все возможные резервные батареи
3. проверить износ всех элементов, входящих в состав системы автоматики, обращая особое внимание на эрозию или окисление структурных элементов; заменить компоненты, не обеспечивающие достаточной надежности
4. проверить износ всех движущихся частей: шестерни, зубчатой рейки и всех частей створки. При необходимости заменить
5. вновь подключить электропитание и выполнить все испытания и проверки, указанные в параграфе «**Приемочные испытания**» (страница 15).

11 УТИЛИЗАЦИЯ ИЗДЕЛИЯ



Данное изделие является неотъемлемой частью автоматического механизма и должно утилизироваться вместе с ним.

Как для операций установки, по окончании срока службы данного изделия операции демонтажа должны выполняться квалифицированным персоналом.

Данное изделие состоит из материалов различных типов: некоторые могут использоваться повторно, а другие должны утилизироваться. Рекомендуется ознакомиться с системами переработки или утилизации, которые предусмотрены нормами, действующими в месте эксплуатации, для данной категории изделий.

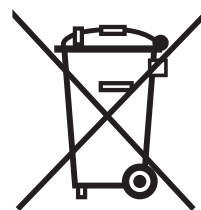


ВНИМАНИЕ

Некоторые части изделия могут содержать загрязняющие или опасные вещества, которые при попадании в окружающую среду могут оказывать вредное воздействие на окружающую среду и на здоровье людей.



Как указывает расположенный рядом символ, запрещено утилизировать данное изделие вместе с бытовыми отходами. Необходимо выполнить “раздельный сбор” для утилизации способами, которые предусмотрены нормами, действующими в месте эксплуатации, или сдать изделие продавцу при покупке нового аналогичного изделия.



ВНИМАНИЕ

Нормы, действующие на местном уровне, могут предусматривать серьезные санкции в случае противозаконной утилизации данного изделия.



Все технические характеристики приведены для температуры окружающей среды 20°C (± 5°C). Nice S.p.A. оставляет за собой право вносить изменения в конструкцию изделия в любой момент по собственному усмотрению, сохраняя при этом неизменными его функции и назначение.

Таблица 20

ТЕХНИЧЕСКИЕ ХАРАКТЕРИСТИКИ РЕДУКТОРНОГО ДВИГАТЕЛЯ	
Описание	Техническая характеристика
Тип	Электромеханический мотор-редуктор для автоматизации гаражных ворот бытового назначения в комплекте с электронным блоком управления
Питание	230V~ (+/-10%) 50/60Hz
Питание /V1	120V~ (+/-10%) 50/60Hz
Максимальное усилие	600 N
Минимальное усилие	300 N
Максимальная потребляемая мощность (Вт)	350
Номинальная потребляемая мощность (Вт)	150
Максимальная скорость (м/с)	0,20
Класс защиты (IP)	40
Рабочая температура (°C мин/ макс)	-20°C ... +55°C
Класс изоляции	I
Максимальное число циклов/день	40
Максимальная продолжительность непрерывной работы	4 минут
Размеры (мм)	192x344x90
Вес (кг)	3,8
Аварийное питание	С опциональным устройством PS124
Подсветка	Встроенная, светодиодная
Выход для подключения сигнального фонаря [Примечание 1]	Для 1 сигнального мигающего устройства со светодиодом ELDC (макс. 200 мА)
Выход PHOTOTEST	Выход для подключения фотоэлементов в режиме «Phototest» (максимум 2 передатчика для фотоэлементов) (максимум 15 мА)
Вход STOP	Для нормально замкнутых и нормально разомкнутых контактов с постоянным сопротивлением 8,2 кОм или чувствительных оптических кромок OSE, в режиме автоматического поиска и запоминания (любые изменения в сравнении с сохраненным состоянием приведут к немедленному выполнению команды STOP)
Вход «SbS»	Для размыкаемых контактов (закрытие контакта приводит к выполнению команды «ПОШАГОВО»)
Вход PHOTO	Для нормально замкнутых контактов (размыкание контакта приводит к выполнению команды открывания от фотоэлемента)
Вход радиоантенны	52 Ом для кабеля типа RG58 или аналогичного
Вход программирования	Для 1 программирующего устройства Oview с интерфейсом IBT4N
Программируемые функции	7 регулируемые функции
Функции автоматического запоминания	Автоматическое распознавание типа устройств «STOP» (контакт НР, НЗ или сопротивление 8,2 кОм) Расчет точек замедления и частичного открыва
Использование в коррозионной или потенциально взрывоопасной атмосфере	Нет

Примечание 1 Этот выход можно запрограммировать с другими функциями (см. главу «**Настройка функционирования FLASH**» на странице 19) либо с помощью программирующего устройства Oview.

ТЕХНИЧЕСКИЕ ХАРАКТЕРИСТИКИ ВСТРОЕННОГО РАДИОПРИЕМНИКА	
Описание	Техническая характеристика
Тип	Приемник на 4 канала для встроенного радиуправления
Частота	433,92 МГц
Кодировать	Динамичная цифровая кодировка 72 бит, тип Opera
Совместимость с передатчиками	Поддерживаемые протоколы: O-Code
Сохраняемые передатчики	До 90, если сохраняются в Режиме 1
Входной импеданс	52 Ом
Чувствительность	Выше 0,5 мкВ
Дальность действия передатчиков	От 100 до 150 м. Это расстояние зависит от наличия препятствий или электромагнитных помех, а также от местонахождения приемной антенны
Выходы	-
Рабочая температура (°C мин/макс)	-20°C ... +55°C

Таблица 22

ТЕХНИЧЕСКИЕ ХАРАКТЕРИСТИКИ НАПРАВЛЯЮЩИХ РЕЕК							
Описание	SR32C	SR16C	SR08C	SR32B	SR16B	SR08B	SR40B
Тип	цельный профиль из оцинкованной стали	профиль из 2 элементов из оцинкованной стали	цельный профиль из оцинкованной стали	цельный профиль из оцинкованной стали	профиль из 2 элементов из оцинкованной стали	цельный профиль из оцинкованной стали	профиль из 2 элементов из оцинкованной стали
Длина направляющей рейки	3200 мм	3200 (1600x2) мм	800 мм*	3200 мм	3200 (1600x2) мм	800 мм*	4000 мм*
Полезный ход	2800 мм	2800 мм	3500 мм**	2800 мм	2800 мм	3500 мм**	3500 мм**
Высота направляющей рейки	30 мм	30 мм	30 мм	30 мм	30 мм	30 мм	30 мм
Высота ремня	-	-	-	10 мм	10 мм	10 мм	10 мм
Длина ремня/цепи	6185 мм	6185 мм	7747 мм	6180 мм	6180 мм	7720 мм	7856 мм

* Для использования с направляющей 3,2 м для достижения длины 4 м.

** Показатель относится к направляющей 4 м.

13 СООТВЕТСТВИЕ

Декларация соответствия EU

и декларация о соответствии «частично укомплектованной машины»

Примечание: содержание настоящей декларации соответствует данным, задекларированным в официальном документе, который может быть представлен в офисе компании Nice S.p.A., и, в частности, в его последней версии, доступной до момента передачи настоящего руководства в печать. Приведенный текст декларации был адаптирован по издательским соображениям. Копию оригинальной декларации можно запросить у компании Nice S.p.A. (TV) Italy.

Номер: 713/SPIDO600

Редакция: 1

Язык: RU

Название изготовителя: Nice S.p.A.

Адрес: Via Callalta 1, 31046 Oderzo (TV) Italy

Лицо, уполномоченное на составление

технической документации: Nice S.p.A.

Вид изделия: Тяговый редукторный двигатель для приведения в действие секционных и подъемно-поворотных ворот

Модель / Тип: SPIDO600

Дополнительные принадлежности: См. Каталог

Я, нижеподписавшийся Роберто Гриффа (Roberto Griffa) в качестве Генерального директора заявляю под свою ответственность, что указанное выше изделие соответствует положениям следующих директив:

- Директива 2014/53/UE (RED) (по электромагнитной совместимости), согласно следующим гармонизированным стандартам: Охрана здоровья (ст. 3(1)(a)) EN 62479:2010, Электробезопасность (ст. 3(1)(a)) EN62368-1:2014+A11:2017, Электромагнитная совместимость (ст. 3(1)(b)) EN 301 489-1 V2.1.1:2017, EN 301 489-3 V2.1.1:2017, Радиочастотный спектр (ст. 3(2)) EN 300 220-1 V3.1.1:2017, EN 300 220-2 V3.2.1:2018.

- Директива 2011/65/UE (RoHS II)

Помимо этого, изделие отвечает требованиям следующей директивы в части, касающейся «частично укомплектованной машины» (Приложение II, часть 1, раздел B):

- Директивы 2006/42/ЕС ЕВРОПЕЙСКОГО ПАРЛАМЕНТА И СОВЕТА МИНИСТРОВ от 17 мая 2006 г., касающейся машиностроения и изменяющей Директиву 95/16/ЕС (переработка).

Также декларируется что соответствующая техническая документация была составлена в соответствии с приложением VII В Директивы 2006/42/ЕС и с соблюдением следующих основных положений: 1.1.1 - 1.1.2 - 1.1.3 - 1.2.1 - 1.2.6 - 1.5.1 - 1.5.2 - 1.5.5 - 1.5.6 - 1.5.7 - 1.5.8 - 1.5.10 - 1.5.11

Изготовитель обязуется предоставить уполномоченным национальным органам в случае получения от них соответствующим образом оформленному запросу необходимую информацию по «частично укомплектованной машине», сохраняя при этом все имеющиеся права на интеллектуальную собственность.

Если «частично укомплектованная машина» вводится в эксплуатацию в стране, официальный язык которой отличается от использованного в настоящей декларации, импортер обязан предоставить надлежащий перевод декларации.

«Частично укомплектованная машина» не должна вводиться в эксплуатацию до тех пор, пока машина, в которую она встроена, не будет, в свою очередь, признана соответствующей, если это применимо, требованиям директивы 2006/42/ЕС.

Кроме того изделие отвечает требованиям следующих стандартов:

N 60335-1:2012 + A11:2014 + A13:2017 + A1:2019 + A2:2019 + A14:2019, EN 60335-2-103:2015, EN 62233:2008, EN 61000-6-2:2019, EN 61000-6-3:2007+A1:2011

Oderzo, 02/03/2021

Инж. Роберто Гриффа
(Roberto Griffa)
(Генеральный директор)

Перед первым использованием системы автоматизации получите от представителя монтажной организации информацию об остаточных рисках. Уделите немного времени ознакомлению с настоящим руководством, содержащим инструкции и предупреждения для пользователя, которое вы получили от установщика. Необходимо хранить руководство на случай справок в будущем или для возможной передачи новому владельцу системы автоматизации.



ВНИМАНИЕ!

Ваша система автоматизации является оборудованием, четко исполняющим ваши команды. Небрежное или ненадлежащее использование системы автоматизации могут сделать ее опасной:

- не подавайте команды на систему автоматизации, когда в зоне ее действия находятся люди, животные или посторонние предметы
- категорически запрещается касаться частей системы автоматики в то время, когда она находится в движении
- фотоэлементы не являются устройствами безопасности, а лишь вспомогательными устройствами, способствующими обеспечению безопасности. Несмотря на то что изделия изготовлены с использованием самых надежных технологий, в них могут возникать неполадки и повреждения, которые в отдельных случаях не сразу очевидны
- периодически проверяйте правильность работы фотоэлементов.



КАТЕГОРИЧЕСКИ ЗАПРЕЩАЕТСЯ проход в то время, когда система автоматики выполняет закрывание! Проход разрешается только в том случае, когда система автоматики находится в полностью открытом и неподвижном положении.



ДЕТИ

Система автоматизации обеспечивает высокую степень безопасности. Она полностью исключает движение при наличии людей или предметов. Тем не менее, целесообразно запретить детям играть в непосредственной близости от системы и хранить пульты дистанционного управления системой в месте, недоступном для детей, во избежание непроизвольного срабатывания. Помните, что система автоматизации — это не игрушка!

Данное изделие не предназначено для эксплуатации лицами с ограниченными физическими, психическими или умственными способностями (включая детей), а также лицами, не обладающими достаточными знаниями и навыками, если последние не прошли необходимый инструктаж по использованию изделия под руководством ответственного лица.

Неисправности: при обнаружении какой-либо неисправности в работе системы автоматики необходимо отключить электропитание системы и вручную разблокировать двигатель (см. инструкции в конце главы) для перемещения системы автоматики вручную. Не производите ремонт самостоятельно, а обращайтесь в сервисную службу.



Не вносите изменений в систему и в параметры программирования и регулировки системы автоматизации: это должен делать только специалист по установке.

Поломки или сбой электропитания: в ожидании прибытия специалиста вашей сервисной службы или восстановления подачи электропитания, если система автоматики не оснащена буферной батареей, вы можете продолжать использовать ее - для этого необходимо вручную разблокировать двигатель (см. инструкции в конце главы) и затем перемещать систему вручную.

Вышедшие из строя устройства безопасности: система автоматизации может использоваться даже при неисправности или поломке одного из устройств безопасности. Можно управлять системой автоматики в режиме «Присутствие человека», выполняя следующие операции:

1. отправить команду для приведения в действие ворот с помощью передатчика или переключателя с ключом и т. д. Если все работает правильно, система автоматизации осуществит движение должным образом, в противном случае мигающее сигнальное устройство будет мигать несколько раз, а движение не начнется (количество миганий зависит от причины, по которой движение не может начаться)
2. в этом случае в течение 3 секунд следует ещё раз подать команду и держать кнопку нажатой или переключатель включённым
3. приблизительно через 2 секунды система автоматизации осуществит движение, заданное в режиме «Присутствие человека», то есть продолжит движение, пока оказывается воздействие на элемент управления.



В случае неисправности защитных устройств рекомендуется отремонтировать их как можно быстрее с привлечением квалифицированного персонала.

Пусковые испытания, периодическое техническое обслуживание и необходимые ремонтные работы должны документироваться обслуживающей организацией, а владелец системы обязан хранить соответствующие документы. Единственные работы, которые могут производиться пользователем оборудования — это периодическая очистка стекол фотоэлементов (рекомендуется использовать мягкую и слегка влажную тряпку), а также удаление листьев или камней, которые могут препятствовать работе системы автоматизации.



Перед проведением любых работ по техобслуживанию системы автоматики пользователь должен вручную разблокировать двигатель во избежание того, чтобы кто-нибудь мог случайно привести ее в действие (см. инструкции в конце главы).

Техническое обслуживание: для постоянного обеспечения высокой степени безопасности и максимального срока службы всей системы автоматизации необходимо проводить плановое техническое обслуживание (не реже, чем раз в полгода).



Любые операции по проверке, обслуживанию или ремонту должны производиться только квалифицированным персоналом.

Утилизация: по окончании срока службы системы автоматизации ее демонтаж должен производиться квалифицированным персоналом, а утилизация и переработка компонентов должны выполняться в соответствии с требованиями действующего местного законодательства.

Замена батареек пульта дистанционного управления: если через какое-то время начинаются сбои в работе пульта дистанционного управления, или он перестает работать, это может быть вызвано истощением батареи (в зависимости от интенсивности эксплуатации, это может произойти через несколько месяцев - 1 год). О необходимости замены батареи свидетельствует тот факт, что индикатор подтверждения передачи сигнала не загорается, слабо горит или загорается только спустя некоторое время. Прежде чем обратиться к специалисту по установке попытайтесь заменить батарею аналогичной батареей из другого действующего пульта: если проблема устраняется, достаточно только вставить новую батарею с аналогичными характеристиками.

Разблокировка и перемещение вручную



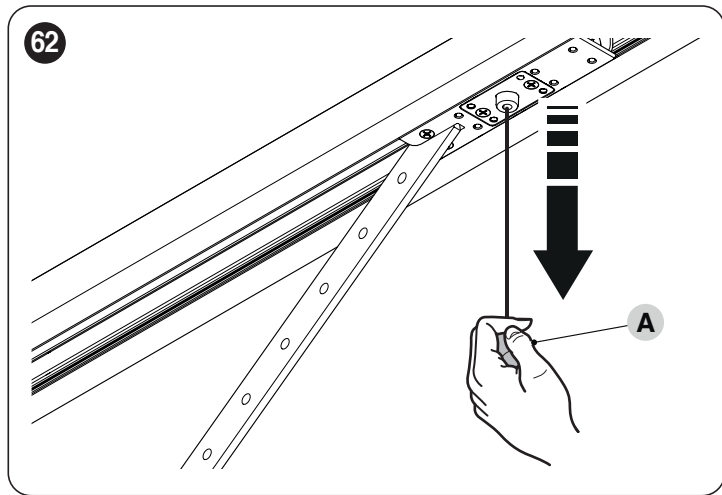
Разблокировка производится только при неподвижной створке.

Электропривод оборудован механической системой разблокировки, которая позволяет вручную открывать и закрывать ворота.

Данные операции, выполняемые вручную, должны производиться при отсутствии электроэнергии, неисправности в работе оборудования или при его установке.

Для разблокировки:

1. потянуть за шнур разблокировки (A)



2. после этого возможно перемещение ворот вручную в необходимое положение.

Для выполнения блокировки передвинуть ворота вручную, чтобы согласовать нижнюю часть каретки двигателя с верхней и установить ее, таким образом, на место.

ПРИМЕЧАНИЯ



Nice SpA
Via Callalta, 1
31046 Oderzo TV Italy
info@niceforyou.com

www.niceforyou.com

IDV0564A02RU_05-03-2021